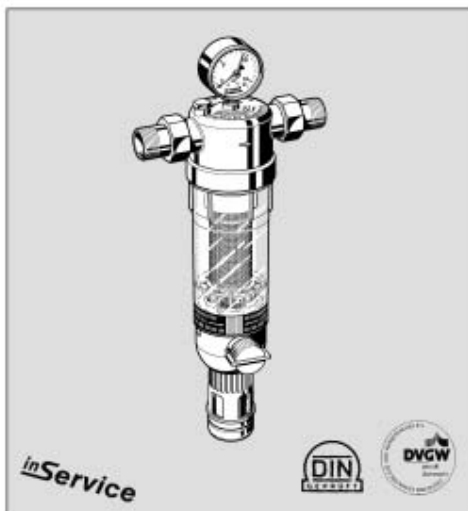


Фильтр тонкой очистки с обратной промывкой

Технические характеристики



Конструкция

Фильтр тонкой очистки состоит из:

- Корпуса с манометром
- Соединений с наружной резьбой (модификации AA, BB, AC, AD, AAM и ACM)
- Фильтра тонкой очистки в прозрачной чаше
- Дренажного штуцера с шаровым клапаном
- Двойного накидного гнечного ключа

Материалы

- Латунный корпус
- Латунные фитинги
- Фильтр тонкой очистки из нержавеющей стали
- Чаша фильтра из красной бронзы или ударопрочного прозрачного синтетического материала
- Армированная волокном мембрана NBR
- Уплотнения NBR

Применение

Фильтры тонкой очистки F 76 S с обратной промывкой обеспечивают постоянное снабжение отфильтрованной водой. Фильтр тонкой очистки предохраняет от проникновения инородных тел, например, частиц ржавчины, волокон ленточки и песчинок. Применение соответствует требованиям действующих спецификаций DIN/DVGW. Фильтры тонкой очистки F 76 S устанавливаются в системы, где не установлены или не требуются редукционные клапаны (максимальное статическое давление 5,0 бар)

Специальные характеристики

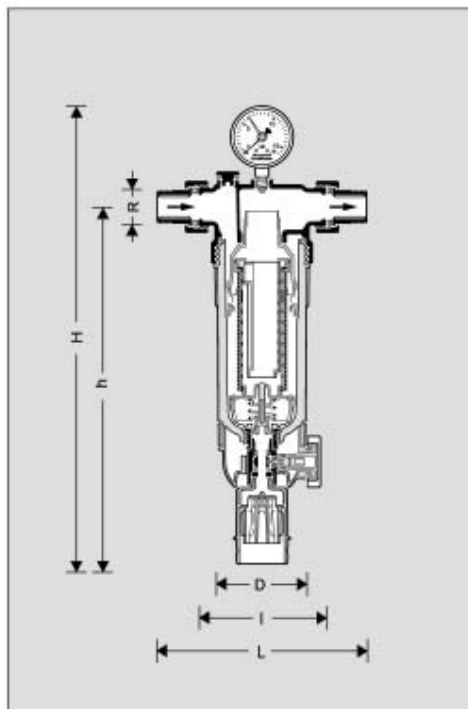
- Проверен в соответствии с DIN/DVGW
- Фильтр обеспечивает снабжение отфильтрованной водой даже в процессе обратной промывки
- Патентованная система обратной промывки – быстродействующая и полная очистка фильтра малым количеством воды
- Кольцо-памятка указывает, когда необходимо вручную произвести очередную обратную промывку
- Фильтр может быть модифицирован путем установки автоматического привода обратной промывки с использованием байонетного соединения
- Фильтр имеет большую площадь поверхности
- Чаша фильтра из ударопрочного прозрачного материала позволяет легко проверить степень его загрязнения
- Вкладыш фильтра полностью взаимозаменяем
- Фильтр может также поставляться без фитингов
- Простота функционирования фильтра
- Фильтр соответствует требованиям KTW
- Фильтр надежен и проверен
- Фильтр имеет стандартный выпускной фитинг
- **inService** - Уход и техническое обслуживание без демонтажа фильтра из трубопровода

Диапазон применения

Рабочая среда Вода

Технические данные

Монтажное положение	Устанавливается в горизонтальном трубопроводе чашей вниз
Рабочая температура	Максимум 40 °C для прозрачной чаши Максимум 70 °C для чаши из красной бронзы
Рабочее давление	Минимум 1,5 бар Максимум 16,0 бар для прозрачной чаши Максимум 25,0 бар для чаши из красной бронзы
Присоединительные размеры	1/2" – 2"



Принцип действия

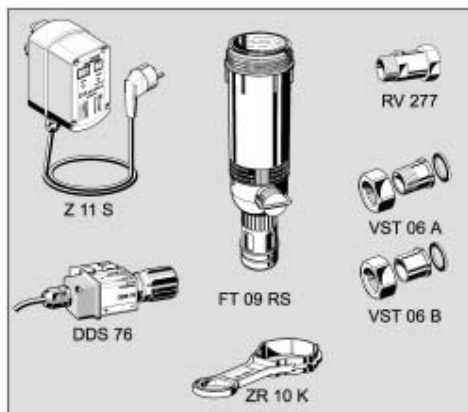
Вкладыш фильтра состоит из двух частей. В позиции "фильтрация" только нижняя, большая секция промывается струей воды снаружи внутрь. Небольшая верхняя секция не имеет соприкосновения с неотфильтрованной водой. Когда шаровый клапан открыт для обратной промывки, весь вкладыш фильтра прижимается вниз, до тех пор, пока не прекратится подача воды во внешнюю часть основного фильтра. Одновременно, поток воды открывает верхнюю часть фильтра, вода, необходимая для очистки фильтра, проходит через верхнюю часть фильтра, затем через вращающуюся крыльчатку и через главный фильтр изнутри наружу, т.е. осуществляется обратная промывка фильтра отфильтрованной водой. Таким образом, верхний фильтр также очищается струей воды от крыльчатки. Когда шаровый клапан снова закроется, фильтр автоматически возвратится в рабочее положение.

Модификации

- F76S-...AA= Наружные резьбовые соединения, размер ячейки фильтра 100 мкм
- F76S-...AB= Наружные резьбовые соединения, размер ячейки фильтра 20 мкм
- F76S-...AC= Наружные резьбовые соединения, размер ячейки фильтра 50 мкм
- F76S-...AD= Наружные резьбовые соединения, размер ячейки фильтра 200 мкм
- F76S-...AAM= Чаша фильтра из красной бронзы, наружные резьбовые соединения, размер ячейки фильтра 100 мкм
- F76S-...ACM= Чаша фильтра из красной бронзы, наружные резьбовые соединения, размер ячейки фильтра 50 мкм
- F76S-...EA= Без соединения, размер ячейки фильтра 100 мкм
- F76S-...EB= Без соединения, размер ячейки фильтра 20 мкм
- F76S-...EC= Без соединения, размер ячейки фильтра 50 мкм
- F76S-...ED= Без соединения, размер ячейки фильтра 200 мкм

Присоединительный размер

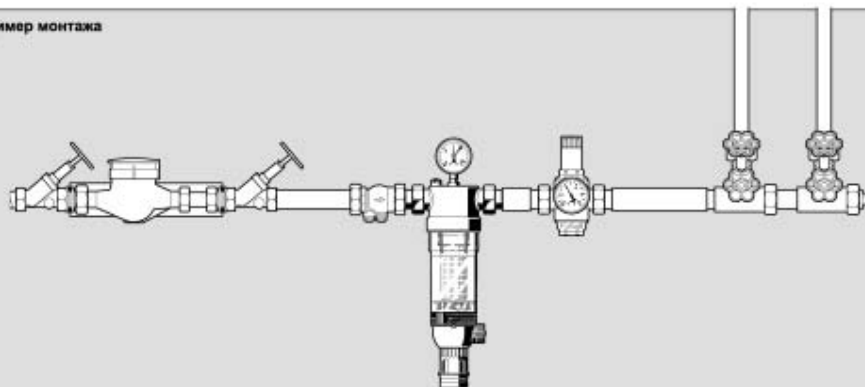
Присоединительный размер	R	½"	¾"	1"	1¼"	1½"	2"
Условный проход	DN	15	20	25	32	40	50
Приблизительный вес	(кг)	2,9	2,9	3,1	3,3	4,0	4,8
Размеры (мм)	L	170	178	209	222	246	287
	I	110	110	130	130	150	150
	H	449	449	453	453	532	532
	h	350	350	351	351	417	417
	D	97	97	97	97	120	120
Значение расхода [м³/час] при Δp=0,2 бар		3,2	4,3	7,2	7,8	10,0	11,5
Коэффициент K _{vs} -Wert		7,2	9,6	16,1	17,4	22,4	25,7
№ утверждения DIN/DVGW		R066	R067	R068	R069	R070	R071



Принадлежности

- Z 11 S Автоматический привод обратной промывки**
Для автоматической обратной промывки фильтра в установленные ранее интервалы времени
- ZR 10 K Двойной нахидный гаечный ключ**
Для демонтажа чаши фильтра
- FT 09 RS Чаша фильтра из красной бронзы**
Для температур до 70°C и давлений до 25,0 бар
- RV 277 Входной запорный клапан**
Размер R ½ - 2"
- VST 06 Соединительный комплект**
A= Соединение с наружной резьбой
B= Паяное штуцерное соединение
- DDS 76 Дифференциальное реле давления**

Пример монтажа



Инструкции по монтажу

- Фильтр устанавливают на горизонтальном трубопроводе чашей вниз
 - Это положение обеспечивает оптимальную эффективность фильтра
- Установите запорные вентили с обеих сторон от водяного счетчика
 - **inService** - Возможно техническое обслуживание фильтра без демонтажа из трубопровода
- Обеспечьте удобный доступ к фильтру, так чтобы
 - Показания манометра были разборчивы
 - Степень загрязнения фильтра можно было определить визуально сквозь его прозрачную чашу
 - Не было затруднено обслуживание и проверка
- Монтируют сразу за водяным счетчиком
 - В соответствии с требованиями DIN 1988, Часть 2

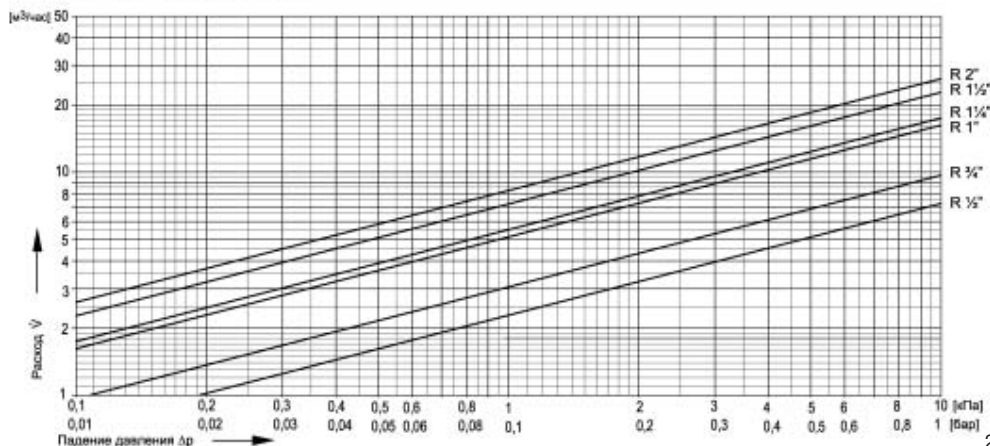
Типичные способы применения

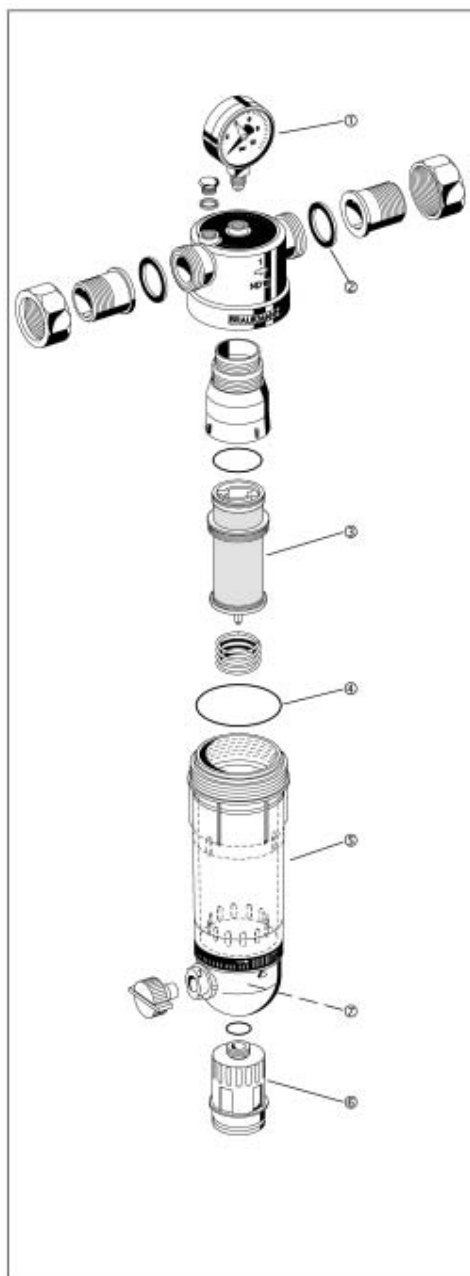
Фильтры тонкой очистки F 76 S пригодны для водоснабжения зданий всех типов. Они могут быть использованы для промышленных или коммерческих целей в пределах их технических условий.

Фильтры F 76 S устанавливают:

- На металлические или пластмассовые трубопроводы
- Там, где есть устройства, чувствительные к загрязнениям, встроены в систему ниже по направлению потока воды

Диаграмма коэффициента k_{VS}





**Запасные части для фильтров тонкой очистки F 76 S
(начиная с 1997 г.)**

Наименование	Номинальный размер	№ детали
① Манометр	1/2" - 2"	M 76 K - A16
② Комплект уплотнительных колец (упаковка из 10 шт.)	1/2" + 3/4"	0901444
	1"	0901445
	1 1/4"	0901446
	1 1/2"	0901447
	2"	0901448
③ Вкладыш фильтра в сборе		
Сетка фильтра 100 мкм	1/2" - 1 1/4"	AF 11 S - 1A
	1 1/2" - 2"	AF 11 S - 1 1/2A
Сетка фильтра 20 мкм	1/2" - 1 1/4"	AF 11 S - 1B
	1 1/2" - 2"	AF 11 S - 1 1/2B
Сетка фильтра 50 мкм	1/2" - 1 1/4"	AF 11 S - 1C
	1 1/2" - 2"	AF 11 S - 1 1/2C
Сетка фильтра 200 мкм	1/2" - 1 1/4"	AF 11 S - 1D
	1 1/2" - 2"	AF 11 S - 1 1/2D
Сетка фильтра 300 мкм	1/2" - 1 1/4"	AF 11 S - 1E
	1 1/2" - 2"	AF 11 S - 1 1/2E
Сетка фильтра 500 мкм	1/2" - 1 1/4"	AF 11 S - 1F
	1 1/2" - 2"	AF 11 S - 1 1/2F
④ Уплотнительное кольцо круглого сечения (упаковка из 10 шт.)	1/2" - 1 1/4"	0900747
	1 1/2" - 2"	0900748
⑤ Прозрачная чаша фильтра	1/2" - 1 1/4"	KF 11 S - 1A
	1 1/2" - 2"	KF 11 S - 1 1/2A
⑥ Дренажный штуцер	1/2" - 2"	AA 76 - 1/2A
⑦ Шаровой клапан в сборе	1/2" - 2"	KH 11 S - 1A

Honeywell