

ГРЕЕРС

ПАСПОРТ

Руководство по установке

Анемостат для тепловентилятора ГРЕЕРС ВС-А



ГРЕЕРС ВС-А
greers.ru

СОДЕРЖАНИЕ

| | |
|---|-----------------------------|
| 3 | Общие указания |
| 4 | Описание устройства |
| 5 | Технические характеристики |
| 6 | Габариты |
| 7 | Рекомендации по монтажу |
| 8 | Эксплуатация и обслуживание |

ОБЩИЕ УКАЗАНИЯ

- Данное руководство является неотъемлемой и существенной частью анемостата ГРЕЕРС ВС-А (устройства, оборудования). Подробное ознакомление клиента (пользователя) с настоящей документацией обязательно для правильной и безопасной работы устройства.
- Устройство должно использоваться строго по указанному назначению.
- Использование не по назначению является опасным для здоровья и имущества.
- Несоблюдение указанных ниже условий может нарушить безопасность устройства.
- Компания-изготовитель не несет ответственности за ущерб, возникающий в результате ошибок при монтаже, эксплуатации и при несоблюдении указаний компании-изготовителя.
- При поломке устройство следует отключить его и обратиться к квалифицированным специалистам. Таковыми являются лица, которые имеют опыт, знания существующих норм, а также правил безопасности и условий работы в области систем отопления.
- Запрещается самостоятельно ремонтировать устройство.
- Ремонт устройства должен осуществляться сервисным центром, уполномоченным компанией-изготовителем, с использованием фирменных запасных частей.
- С целью улучшения продукции компания «ЮНИО-ВЕНТ» оставляет за собой право изменять содержание настоящего руководства без предварительного уведомления.

ОПИСАНИЕ УСТРОЙСТВА

Анемостат ГРЕЕРС ВС-А предназначен для помещений с низкими потолками, а также помещений, где нет возможности установки тепловентиляторов на вертикальных конструкциях (колонны, стены). Использование анемостата с тепловентилятором предполагает монтаж под кровлей, перекрытием.

Анемостат используется совместно с тепловентиляторами ГРЕЕРС ВС первого типоразмера:

- ГРЕЕРС ВС-1110, ГРЕЕРС ВС-1220, ГРЕЕРС ВС-1230, ГРЕЕРС ВС-1110ЕСМ, ГРЕЕРС ВС-1220ЕСМ, ГРЕЕРС ВС-1230ЕСМ, ГРЕЕРС ВС-1320С.

Применение анемостата снижает скорость воздушного потока на выходе из аппарата и распределяет его, что увеличивает отапливаемую площадь.

Водяной тепловентилятор с анемостатом обеспечат равномерный прогрев помещения по всему объему.

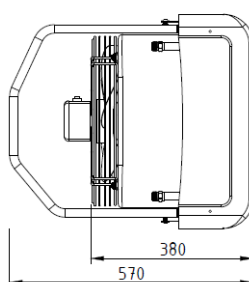
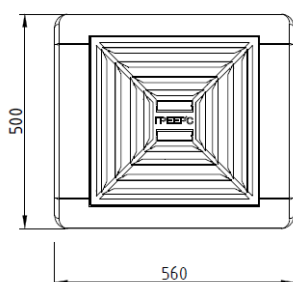
ТЕХНИЧЕСКИЕ ХАРАКТЕРИСТИКИ

ГРЕЕРС ВС1-А + ВС-1110/1220/1230/1320С

| Характеристики | ВС-1110 | ВС-1220 | ВС-1230 | ВС-1320С |
|---|-------------|---------|---------|----------|
| Материал | металл | | | |
| Вес (кг) | 1,9 | | | |
| Применение | в помещении | | | |
| *Дальность вертикальной струи воздуха (м) | 5,0 | 4,5 | 4,0 | 4,0 |

ГАБАРИТЫ

ГРЕЕРС ВС1-А + ВС-1110/ 1220/1230/1320С



ГРЕЕРС ВС1-А

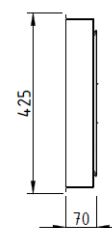
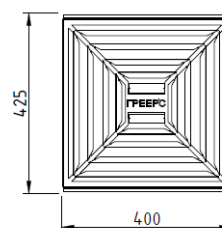
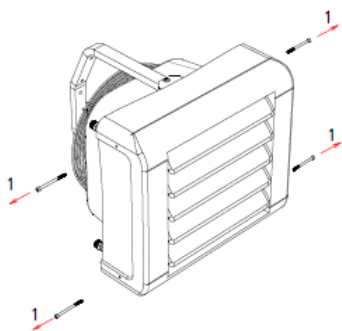
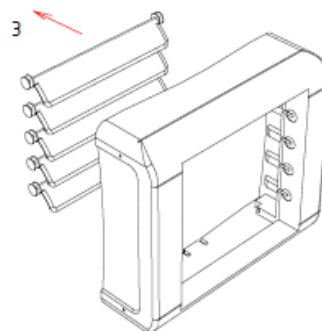


Схема установки анемостата на водяной тепловентилятор ГРЕЕРС ВС, ВС-С, ВС-ЕСМ.

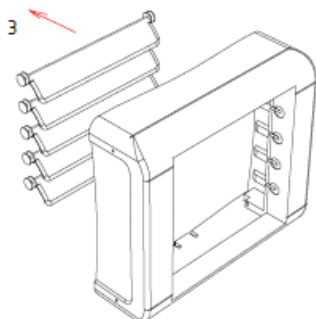
1 Снятие винтов



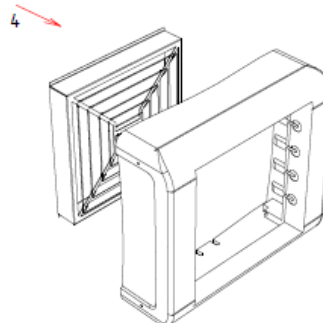
2 Снятие корпуса и жалюзи



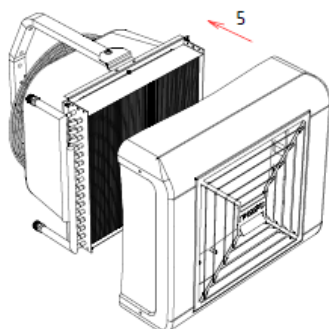
3 Вынуть жалюзи из корпуса



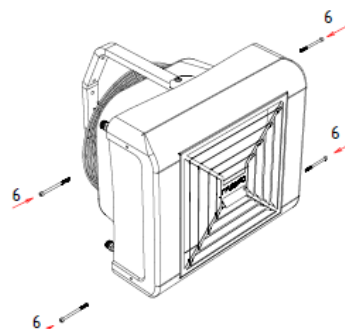
4 Установка анемостата в корпус тепловентилятора



5 Монтаж корпуса с анемостатом на теплообменник



6 Фиксация корпуса с помощью винтов



Эксплуатация и техническое обслуживание

- Крепление тепловентилятора с анемостатом под перекрытие может осуществляться с помощью консоли или монтажных шпилек. Минимальная высота установки аппарата с анемостатом 2,5 м.



Запрещается использовать поврежденное оборудование. Производитель не несет ответственности за ущерб, вызванный использованием поврежденного оборудования.

- Запрещается модифицировать оборудование. Любые изменения в конструкции приведут к потере гарантии на оборудование.
- Необходимо контролировать работу устройства. Необходимо производить осмотр не реже двух раз в год.

Для осуществления сервисных и ремонтных работ обращайтесь в компанию «ЮНИО-ВЕНТ». Телефон сервисного отдела: +7 (495) 902-76-75; 8 800 707-02-35.



Все операции по установке и техническому обслуживанию должны выполняться исключительно квалифицированным персоналом.

Перед тем, как позвонить в сервисную службу «ЮНИО-ВЕНТ», необходимо убедиться, что у вас под рукой есть вся необходимая документация на устройство:

- Паспортный номер (если имеется) и модель устройства, которые указаны в гарантийном талоне и товарной накладной.



117342, г. Москва, ул. Бутлерова, дом 17
 Тел: +7 (495) 902 76 75, +7 (495) 642 50 46
 E-mail: info@unio-vent.ru; greers.ru



| Тип аппарата, завесы (устройства) | Заводской номер (серия, №) |
|-----------------------------------|----------------------------|
| ГРЕЕРС _____ ; | 1. _____ |

Дата начала Гарантии - с момента даты отгрузки (с Даты подписания товарной накладной)!!!

Рекомендуем проводить ежегодный осмотр и техническое обслуживание оборудования.

УСЛОВИЯ ГАРАНТИИ ООО «ЮНИО-ВЕНТ»

Гарантийный срок на оборудование ЮНИО-ВЕНТ (в дальнейшем товар) составляет с момента отгрузки со склада Продавца.

- a. **3 года** - ГРЕЕРС ВС, ГРЕЕРС Д, ГРЕЕРС ЗВП, ГРЕЕРС ЗВП-М
- b. **2 года** - ГРЕЕРС КС, ГРЕЕРС ЕС, гибкая подводка, элементы АВТОМАТИКИ к оборудованию ГРЕЕРС.
- c. **1 год** - запасные части к оборудованию ЮНИО-ВЕНТ.

Права на гарантийное обслуживание принадлежат Покупателю, обладающему Гарантийным талоном и Товарной накладной. В Гарантийном талоне должны быть указаны технические данные товара. Гарантийные права действуют при наличии на аппарате читаемой наклейки-паспорта.

Права Покупателя.

В рамках гарантии Покупатель имеет право на:

- 1. Ремонт товара в случае обнаружения дефектов в течение Гарантийного срока;
- 2. Замену товара или комплектующих в течение Гарантийного срока при подтверждении Продавцом невозможности устранить дефект.

Условия Гарантийного обслуживания.

- 1. В случае возникновения дефекта оборудования Покупатель заполняет Рекламационный протокол и отправляет его Продавцу по электронной почте.
- 2. Устранение дефектов некачественного изделия осуществляется при условии доставки Покупателем дефектного товара по указанному Продавцом адресу (склад Продавца г. Москва и/или Московской обл.).
- 3. Продавец обязан рассмотреть и приступить к устранению дефекта товара в течение 14-ти рабочих дней с момента поступления Рекламационного протокола от Покупателя.
- 4. В случае, если рассмотрение и определение дефекта требует длительного времени, Продавец вправе продлить срок рассмотрения рекламации, описанный в 3 пункте. О необходимости продления срока рассмотрения рекламации Продавец проинформирует Покупателя до истечения 14-ого дня, считаемого со дня поставки рекламационного товара.
- 5. Гарантийный талон и Товарная накладная являются основанием для устранения дефектов.
- 6. В случае обоснованной рекламации Продавец возмещает все связанные с ней расходы на доставку оборудования до склада.
- 7. В случае необоснованной рекламации Покупатель возмещает все связанные с ней расходы.

В Гарантийное обслуживание не входят:

- 1. Доставка и монтаж товара;
- 2. Регулярное сервисное обслуживание;
- 3. Пусконаладочные работы.

Ограничения Гарантии.

Гарантийное обслуживание не распространяется на дефекты, возникшие в результате:

- 1. Неправильного использования и хранения товара, неправильных действий в процессе эксплуатации, а также эксплуатации, не соответствующей техническим условиям и правилам использования товара, описанным в технической документации;
- 2. Воздействия электричества, перегрева, влаги, условий окружающей среды, воздействия воды, коррозии теплообменника, химических веществ, отключения электричества или перепада напряжения;
- 3. Разморозки теплообменника, выхода обмоток двигателя из строя в результате токов, превышающих номинальные;
- 4. Монтажа и эксплуатации товара с водяным теплообменником без гибкой подводки;
- 5. Монтажа, подключения и пусконаладочных работ, не соответствующих техническим условиям и правилам, описанным в технической документации, а также выполненных не квалифицированным персоналом;
- 6. Механических повреждений или порчи товара, и связанными с ними дефектами;
- 7. Не утепления камеры смешения (камера смешения должна быть обязательно утеплена теплоизоляцией толщиной около 40 мм с фольгированным покрытием);
- 8. Проведения ремонта, вскрытия товара, естественного износа оборудования во время эксплуатации.
- 9. Неправильной транспортировки или упаковки товара. Покупатель или транспортная компания обязаны тщательно проверить получаемый товар на складе продавца. При обнаружении в процессе разгрузки следов повреждения товара Покупатель обязан проинформировать Продавца, а также заполнить у перевозчика рекламационный протокол;
- 10. Перевозки завес ГРЕЕРС без обрешетки;
- 11. Использования воды в системе теплоснабжения не отвечающей нормам СП 40-108-2004;
- 12. Технологического процесса изготовления (не влияющие на работу оборудования);
- 13. Войн, социальных потрясений, атмосферных явлений, а также стихийных бедствий, молнии, пожара или в случае обстоятельств непреодолимой силы.

Название Фирмы-продавца / Компания, осуществившая монтаж: _____

Адрес и телефон Фирмы: _____

Дата продажи: _____

Фамилия и подпись продавца/мастера: _____

М.П.

Гарантийные обязательства Производителя мне разъяснены, понятны и мною полностью одобрены.

Подпись Покупателя: _____

ГРЕЕРС

ООО «ЮНИО-ВЕНТ»

117342, г. Москва, ул. Бутлерова, 17

Тел.: 8 (800) 707-02-35
+7 (495) 902-76-75
+7 (495) 642-50-46

info@unio-vent.ru
greers.ru