

Ref. : EV 1141.pas

Rev. : A

Page : 1

ТЕХНИЧЕСКИЙ ПАСПОРТ**Соленоидный клапан
(нормально открытый)
мембранный****EV 1141**ROBINETTERIE INDUSTRIELLE ET ACCESSOIRES
INDUSTRIAL VALVES AND ACCESSORIES**ПРИМЕНЕНИЕ**Соленоидный клапан нормально открытый.
вода, морская вода, Пар (Прокладка EPDM)**ОБЩИЕ ТЕХНИЧЕСКИЕ ХАРАКТЕРИСТИКИ**

Минимальное дифференциальное давление:

DN ≤ 2" : 0,1 бар

DN > 2" : 0,5 бар

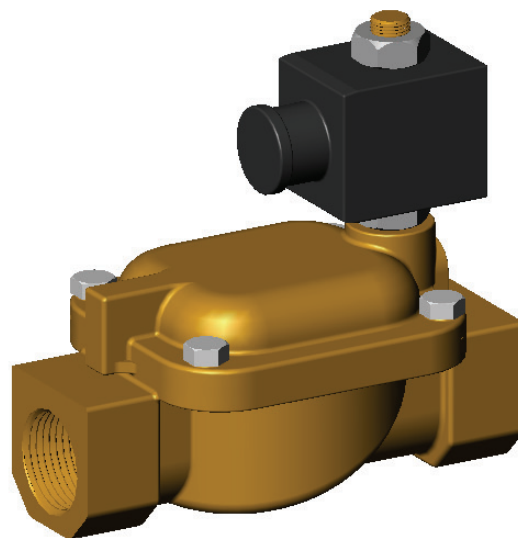
Напряжение:

Переменный ток (12-24-48-110-230-400 В)

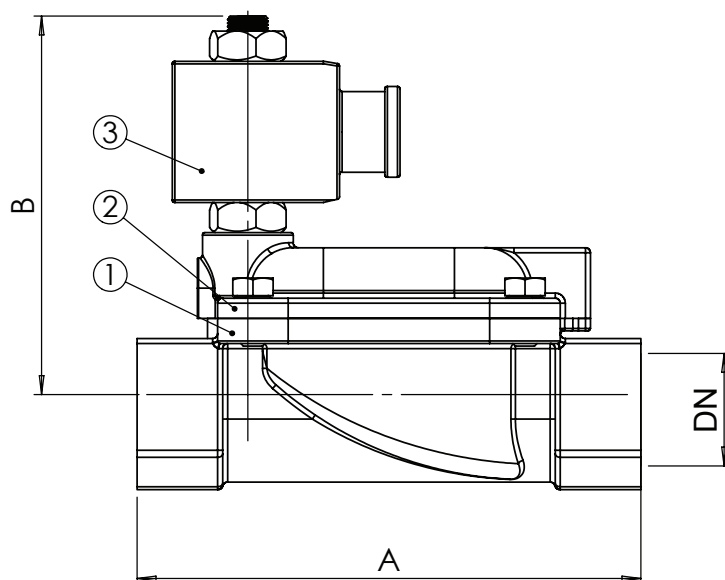
Постоянный ток (12-42-48-110 В).

ИСПОЛНЕНИЕ

| | | | |
|-------------|----------|-----------------|-----------------------|
| 5 | | деталь | Нержавеющая сталь |
| 4 | 1 | мембрана | NBR (EPDM По запросу) |
| 3 | 1 | Катушка | |
| 2 | 1 | Крышка | Латунь CuZn40Pb2 |
| 1 | 1 | Корпус | Латунь CuZn40Pb2 |
| Rep. | № | Описание | Материал |

**РАЗМЕРЫ**

| DN | | L | H |
|----|--------|-----|-------|
| мм | дюйм | | |
| 12 | 3/8" | 69 | 99,5 |
| 15 | 1/2" | 72 | 101,5 |
| 20 | 3/4" | 100 | 107,0 |
| 25 | 1" | 104 | 112,5 |
| 32 | 1" 1/4 | 145 | 134,0 |
| 40 | 1" 1/2 | 145 | 134,0 |
| 50 | 2" | 173 | 148,0 |
| 65 | 2" 1/2 | 245 | 195,0 |
| 80 | 3" | 250 | 195,0 |

**РАБОЧИЕ УСЛОВИЯ**

Максимальное рабочее давление:

DN ≤ 1" : 20 бар

DN > 1" : 10 бар

Температура:

+90°C (NBR)

+140°C (EPDM)

НОРМЫ И СТАНДАРТЫ

Резьба "BSP" согласно норме ISO 228-1.

5, impasse Pascal - Z.I. - BP 177 - 69686 CHASSIEU Cedex - FRANCE
Тél. +33 (0) 4 72 79 05 79 - Fax +33 (0) 4 78 90 19 19 / +33 (0) 4 72 79 05 70
E-mail : tecofi@tecofi.fr - Service commercial / Sales dep. : sales@tecofi.fr - www.tecofi.fr