

Регулирующий блок давления “до себя” АФА.

ПАСПОРТ



Продукция сертифицирована в системе сертификации ГОСТ Р и
имеется санитарно – эпидемиологическое заключение

Содержание «Паспорта» соответствует
«Техническому описанию» производителя

Содержание

1. Общие сведения.....	
1.1. Наименование и тип.....	
1.2. Изготовитель.....	
1.3. Поставщик.....	
2. Описание, назначение и область применения.....	
3. Номенклатура и основные технические характеристики.....	
4. Устройство и принцип действия.....	
5. Комплектность поставки.....	
6. Правила монтажа.....	
6.1. Общие требования.....	
6.2. Монтаж.....	
6.3. Испытания и приемка.....	
7. Меры безопасности.....	
8. Транспортировка и хранение.....	
9. Утилизация.....	
10. Сертификация.....	
11. Срок службы и гарантийные обязательства.....	

1. Общие сведения

1.1. Наименование и тип

Регулирующий блок давления “до себя” AFA.

1.2. Изготовитель

DANFOSS TRATA d.d.

Slovenia, 1210, Ljubljana, Jozeta Jama, 16

1.3. Поставщик

ООО «ДАНФОСС»

Россия, 143581, Московская обл., Истринский р-он, с. Павловская Слобода, д. Лешково, 217

2. Описание, назначение и область применения

2.1. Описание, назначение и область применения регулирующего блока AFA.

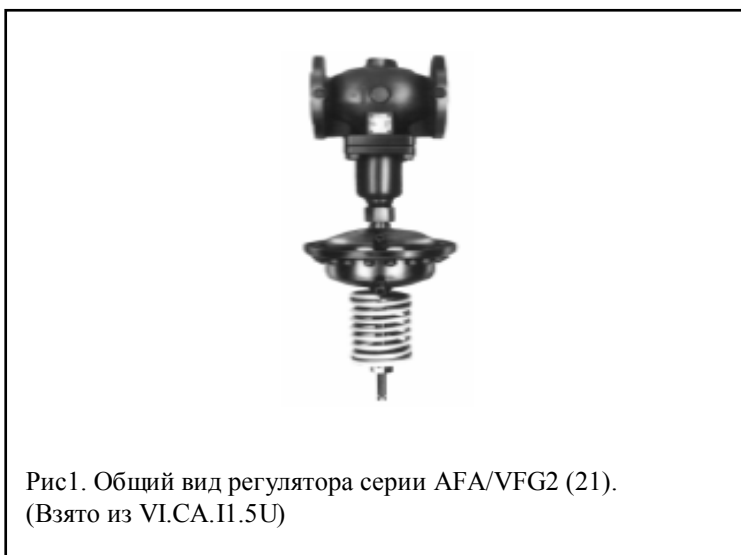


Рис1. Общий вид регулятора серии AFA/VFG2 (21).
(Взято из VI.CA.II.5U)

Регулирующий блок AFA применяется с клапаном VFG2 (21), в свои очередь регулятор AFA/VFG2(21) является автоматическим регулятором, поддерживающим постоянное давление в трубопроводе до регулятора (по ходу движения теплоносителя)(рис.1).

Предназначен для применения в системах центрального теплоснабжения (рис.2). При повышении давления до регулятора клапан открывается.

Регулятор состоит из регулирующего фланцевого

клапана, регулирующего блока с диафрагмой и пружиной для настройки давления.

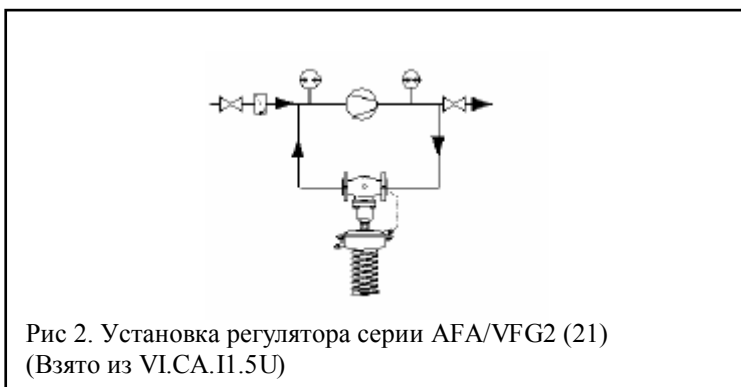



Рис 2. Установка регулятора серии AFA/VFG2 (21)
(Взято из VI.CA.II.5U)

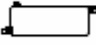

3. Номенклатура и основные технические характеристики

3.1. Номенклатура регулирующего блока давления “до себя” АФА.

Регулирующий блок АФА

Эскиз	Регулируемое давление, $P_{рег.}$, бар	D_y клапана, мм
	10-16	15-125
	3-11	
	1-5	
	0,5-2,5	15-250
	0,15-1,2	
	0,1-0,6	
	0,05-0,35(630 см ²)	

Принадлежности

Эскиз	Тип	Описание	Кол-во при заказе, шт.
	Охладитель V1 (емкость 1 л)	С компрессионными фитингами для трубки D_y 10	1
	Охладитель V2 (емкость 3 л)	С компрессионными фитингами для трубки D_y 10 (для регулир. элем-та 630 см ²)	1
	Импульсная трубка АФ	Медная трубка D_y 10×1×1500 мм; резьб. ниппель G 1/4 ISO 228; втулка (2шт.)	2* компл.

*2 комплекта при установке охладителя импульса давления.

3.2. Технические характеристики регулирующего блока давления “до себя” АФА.

Регулирующий блок АФА.

Площадь регулир. диафрагмы, см ²	32 ($D_y=5-125$ мм)	80	250	630	
Диапазоны настройки давления для соотв. цветов пружины, $P_{рег.}$, бар	серебряный	3-11	1-5	0,15-1,2	--
	желтый	--	0,5-2,5	0,1-0,6	0,05-0,35
	черный	10-16	--	--	--
Макс. рабочее давление, P_y , бар	25			16	
Материалы					
Кожух регулирующего блока	Оцинкованная сталь с покрытием (мат. № 1.0338)				
Гофрированная мембрана	EPDM с волоконным армированием				
Соединитель для импульсных трубок	Трубка из нержавеющей стали D_y 10×0,8 мм, штуцер с резьбой G 1/4 ISO 228				
Охладитель импульса давления	Сталь с лаковым покрытием, емкость 1л (V1), 3л (V2). Устанавливается на импульсных трубках при температуре выше 150°C(140°C, $D_y=200-250$ мм)				

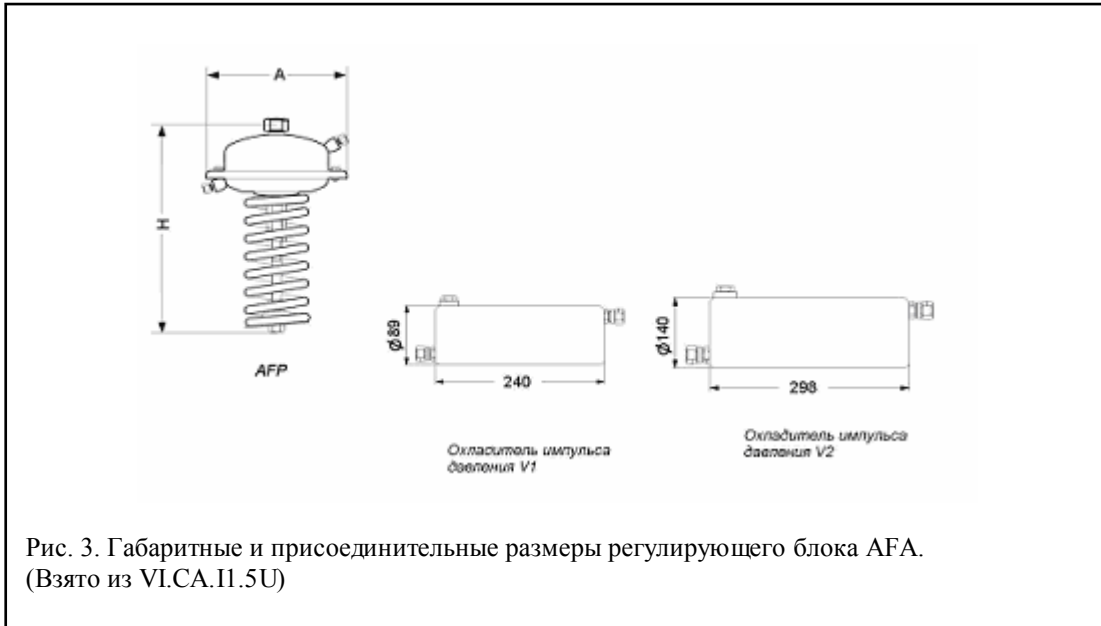
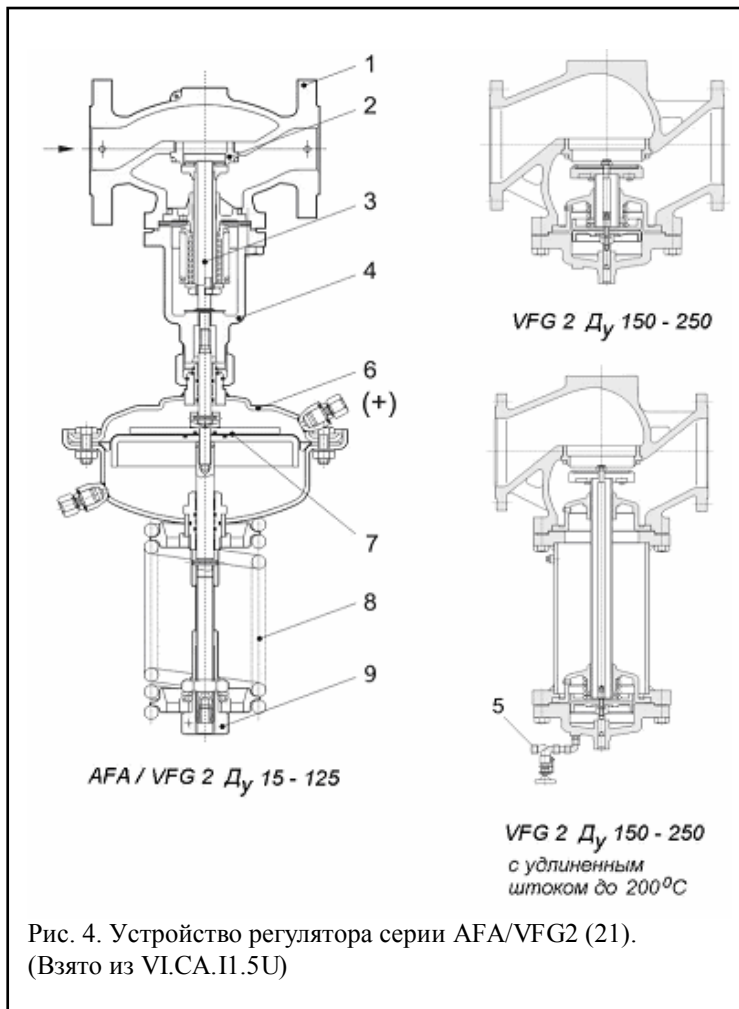


Рис. 3. Габаритные и присоединительные размеры регулирующего блока АFA.
(Взято из VI.CA.II.5U)

Регулирующий блок АFA

Площадь регулирующей диафрагмы, см ²	32	80	250	630
А, мм	172	172	263	380
Н, мм	435	430	470	520
Масса, кг	7,5	7,5	13	28

4. Устройство и принцип действия



1. Корпус клапана
2. Седло клапана
3. Шток клапана
4. Крышка клапана
5. Заливочный клапан
6. Кожух регулирующего блока
7. Гофрированная мембрана
8. Настроечная пружина
9. Гайка настройки давления

Рис. 4. Устройство регулятора серии АFA/VFG2 (21).
(Взято из VI.CA.II.5U)

Если система находится в нерабочем состоянии, то клапан полностью закрыт. Давление в трубопроводе перед регулирующим клапаном передается в полость над регулирующей диафрагмой через импульсную трубку. На другую сторону диафрагмы действует атмосферное давление. При возрастании регулируемого давления свыше установленного значения клапан начинает открываться до тех пор, пока не установится равновесие между усилиями со стороны диафрагмы и пружины. Давление может быть отрегулировано изменением настройки.

5. Комплектность поставки

Каждый элемент регулирующего блока поставляется отдельно в комплекте с инструкцией:

- регулирующий блок (в коробке);
- импульсная трубка (в коробке).

6. Правила монтажа

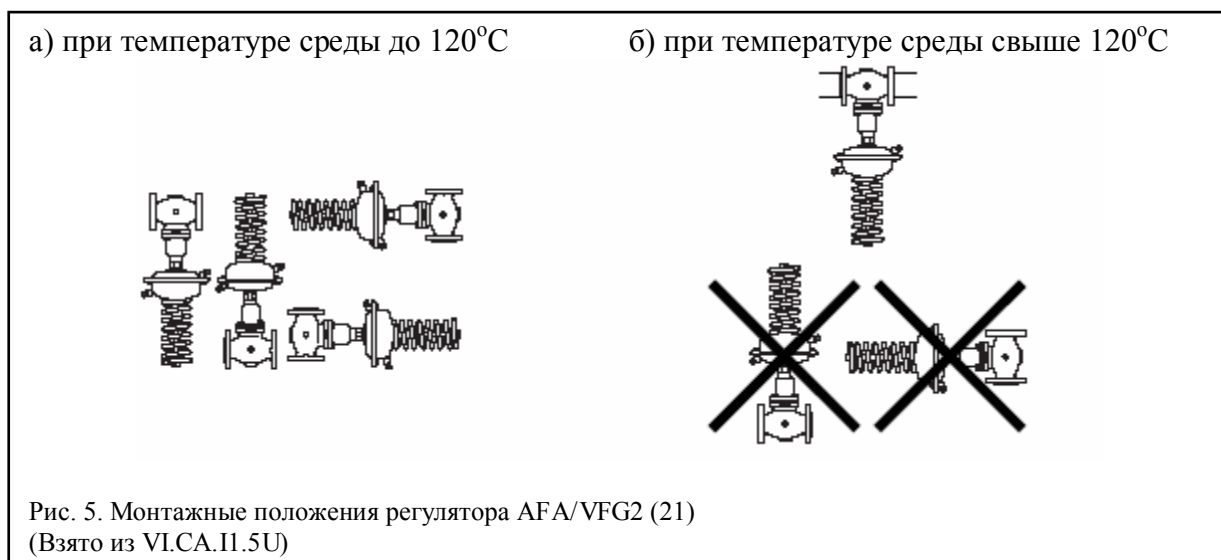
6.1. Общие требования

Монтаж, наладку и техническое обслуживание регуляторов может выполнять только квалифицированный персонал, имеющий допуск к работам такого рода.

6.2. Монтаж

Монтажные положения регулятора

При температуре регулируемой среды до 120°C при D_y 15-80 регуляторы могут устанавливаться в любом положении. При температуре среды свыше 120°C при D_y 100-250 и D_y 15-80 установка регулятора разрешается только на горизонтальном трубопроводе электроприводом вниз (рис. 6).



Монтаж регулирующего элемента.

Для клапанов D_y 150-250

Для клапанов D_y 150-250 шток регулирующего элемента должен быть завинчен в шток клапана.

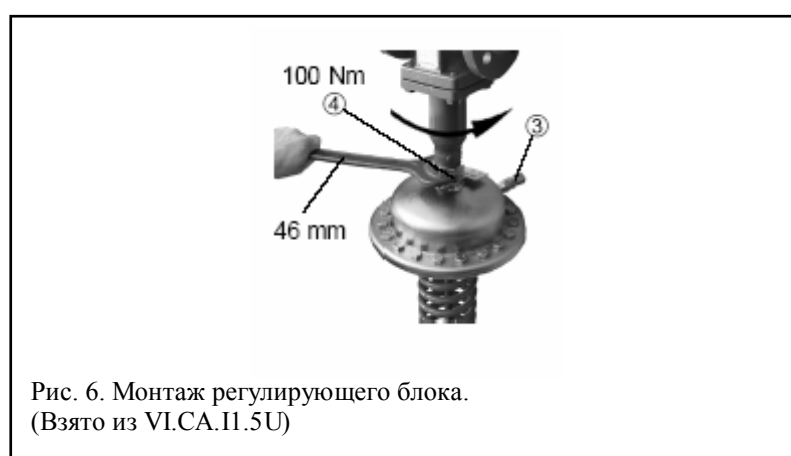
Одновременно обратите внимание на инструкцию по монтажу клапана, прилагаемая к партии клапанов D_y 150-250.

Для клапанов D_y 15-125 (рис. 6)

Поместить регулирующий элемент на клапане.

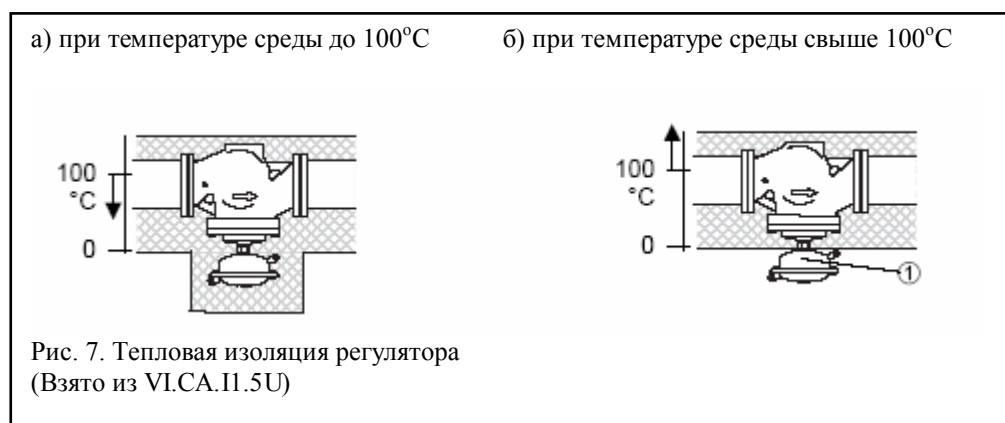
Повернуть элемент до требуемого положения штуцера 3 для импульсной трубки.

Затянуть соединительную гайку 4 крутящим моментом 100 Нм.



Тепловая изоляция

При температуре регулируемой среды свыше 100°C регулирующий элемент 1 не должен быть теплоизолирован (рис. 7).



6.3. Испытания

Продукция, указанная в данном паспорте, изготовлена, испытана и принята в соответствии с действующей технической документацией фирмы-изготовителя.

Испытание на прочность и герметичность всей системы следует производиться с учетом инструкций производителей установленного в ней оборудования.

Максимальное испытательное давление должно быть в пределах $1,5P_y$.

7. Меры безопасности

Для предупреждения травматизма персонала и повреждения оборудования необходимо внимательно прочитать и соблюдать настоящую инструкцию.

Монтажные работы, ввод в эксплуатацию оборудования и обслуживание может производить только квалифицированный персонал, имеющий допуск к работам такого рода.

Перед началом работ по монтажу или демонтажу регулятора необходимо сбросить давление в трубопроводной системе!

Соблюдайте также инструкции по эксплуатации системы.

8. Транспортировка и хранение

Транспортировка и хранение регулирующего блока давления “до себя” АФА осуществляется в соответствии с требованиями ГОСТ 12893 – 83, ГОСТ 11881 – 76, ГОСТ 23866 – 87 и ГОСТ 12.2.063 – 81.

9. Утилизация

Утилизация изделий производится в соответствии с установленным на предприятии порядком (переплавка, захоронение, перепродажа), составленным в соответствии с Законами РФ №96-ФЗ “Об охране атмосферного воздуха”, №2060-1 “Об охране окружающей природной среды”, №89-ФЗ “Об отходах производства и потребления”, №52-ФЗ “Об санитарно-эпидемиологическом благополучии населения”, а также другими российскими и региональными нормами, актами, правилами, распоряжениями и пр., принятыми во исполнение указанных законов.

10. Сертификация

Регулирующий блок давления “до себя” АФА сертифицирован в системе сертификации ГОСТ Р. Имеется сертификат соответствия, а также санитарно – эпидемиологическое заключение.

11.Срок службы и гарантийные обязательства

Срок службы регулирующего блока давления “до себя” АФА при соблюдении рабочих диапазонов согласно паспорту и проведении необходимых сервисных работ - 10 лет с начала эксплуатации.

Изготовитель - поставщик гарантирует соответствие регуляторов техническим требованиям при соблюдении потребителем условий транспортировки, хранения, монтажа и эксплуатации.

Гарантийный срок эксплуатации и хранения регулятора - 12 месяцев со дня продажи или 18 месяцев с момента производства.