

ИНСТРУКЦИЯ ПО ЭКСПЛУАТАЦИИ

1. Общие указания

К монтажу, эксплуатации и ремонту грязевиков допускается персонал, изучивший устройство, меры безопасности, требования по эксплуатации и имеющий навык в работе с арматурой.

2. Меры безопасности

Разбирать и осматривать грязевик разрешается только при полном отключении трубопровода, выпуске среды т обязательной установке предупредительных знаков. Установку кранов для спуска воздуха и грязи (взвешенных частиц) производить до подачи среды в трубопровод. Строповку грязевика осуществлять за патрубки корпуса.

3. Подготовка к работе и монтаж.

Перед монтажом трубопровод должен быть очищен от грязи, песка, окалины и т.п.

Направление движение среды для приварки к трубопроводу указано на корпусе и в паспорте.

При монтаже грязевика руководствоваться СНиП 12-03-99.

4. Техническое обслуживание

Грязевик вертикальный должен использоваться строго по назначению в соответствии с рабочими параметрами указанными в паспорте.

В процессе эксплуатации необходимо периодически производить осмотр грязевиков, очистку наружных поверхностей от загрязнения, проверку герметичности и состояние крепежных соединений.

Спуск воздуха, грязи и взвешенных частиц должен производиться при пусках системы, после монтажа, отключений трубопровода, а также по мере необходимости в зависимости от состояния системы трубопроводов и загрязненности среды.

5. Возможные неисправности и методы их устранения.

Неисправность	Причина	Способ устранения
Нарушение герметичности прокладочного соединения фланец-дно	Недостаточно уплотнена прокладка	Подтянуть гайки равномерно без перекосов
	Повреждена прокладка	Заменить прокладку



ПАСПОРТ

ГРЯЗЕВИК ВЕРТИКАЛЬНЫЙ ПОД ПРИВАРКУ

ДЕКЛАРАЦИЯ СООТВЕТСТВИЯ
ЕАЭС №RU Д-РУ.АЖ50.В.03326/20

ООО «Крупинский арматурный завод»

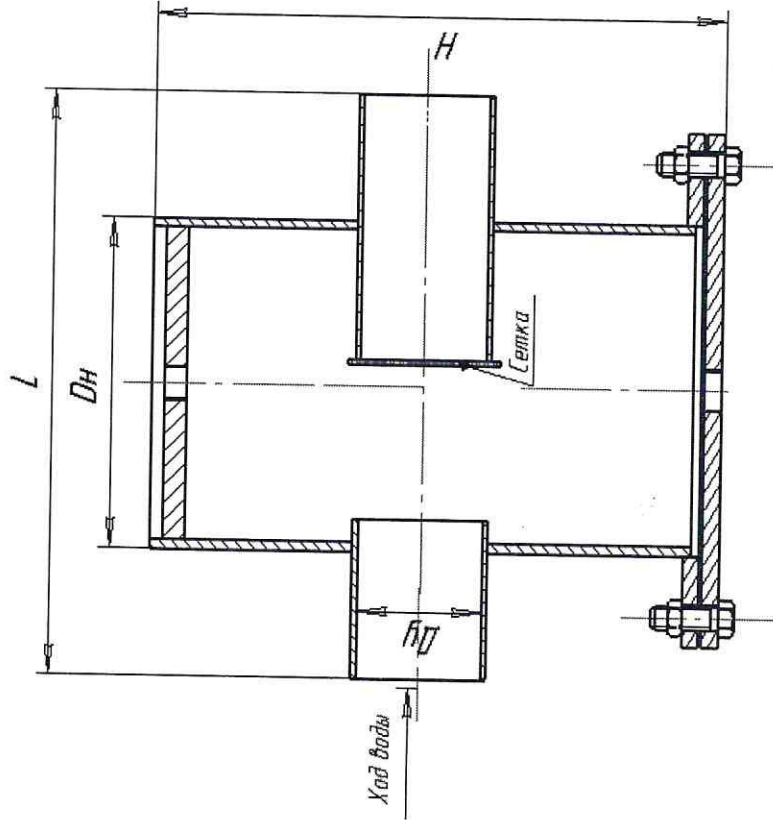
142516, Московская обл., городской округ Павловский Посад, д.
Крупино д. 75

Тел. (496) 437-31-47. E-mail krupino@pro-stk.ru

1. НАЗНАЧЕНИЕ ИЗДЕЛИЯ

Грязевик вертикальный, предназначен для фильтрации или очистки воды от крупных и средних взвешенных частиц (ячейка фильтрующего элемента 5 мм) в трубопроводах горячего водоснабжения и теплосети с температурой не более 150°C. Пропускная способность грязевика при скорости водного потока 1,2 м³/с – 5,7 м³/ч.

2. ТЕХНИЧЕСКИЕ ХАРАКТЕРИСТИКИ И ГАБАРИТНЫЕ РАЗМЕРЫ



Диаметр условный Ду, мм	Диаметр наружный Dн, мм	Грязевик вертикальный		
		Длина L, мм	Высота H, мм	Давление Ру, кг/см²
40	108	308	217	10
				Масса не более, кг
				7

3. СВЕДЕНИЯ О ПРИЕМКЕ

ГВ - 40 - 1,0 - Л/Л, партия 1 шт.

ИСПЫТАН

гидравлическим давлением

признан ГОДНЫМ

Соответствует ТУ 4859-008-00218182-2015

ООО КРУПНСКИЙ

АРМАВРСКИЙ ЗАВОД

ОТК ЮШКОВА ВА

Дата выпуска 07 июля 2023

Подпись

4. ГАРАНТИЙНЫЕ ОБЯЗАТЕЛЬСТВА

Гарантийный срок эксплуатации – 12 месяцев с момента начала эксплуатации грязевика, но не более 18 месяцев со дня отгрузки в адрес потребителя, при соблюдении условий транспортирования, хранения, монтажа и эксплуатации.

5. КОМПЛЕКТ ПОСТАВКИ

- грязевик – 1;

- паспорт – 1.