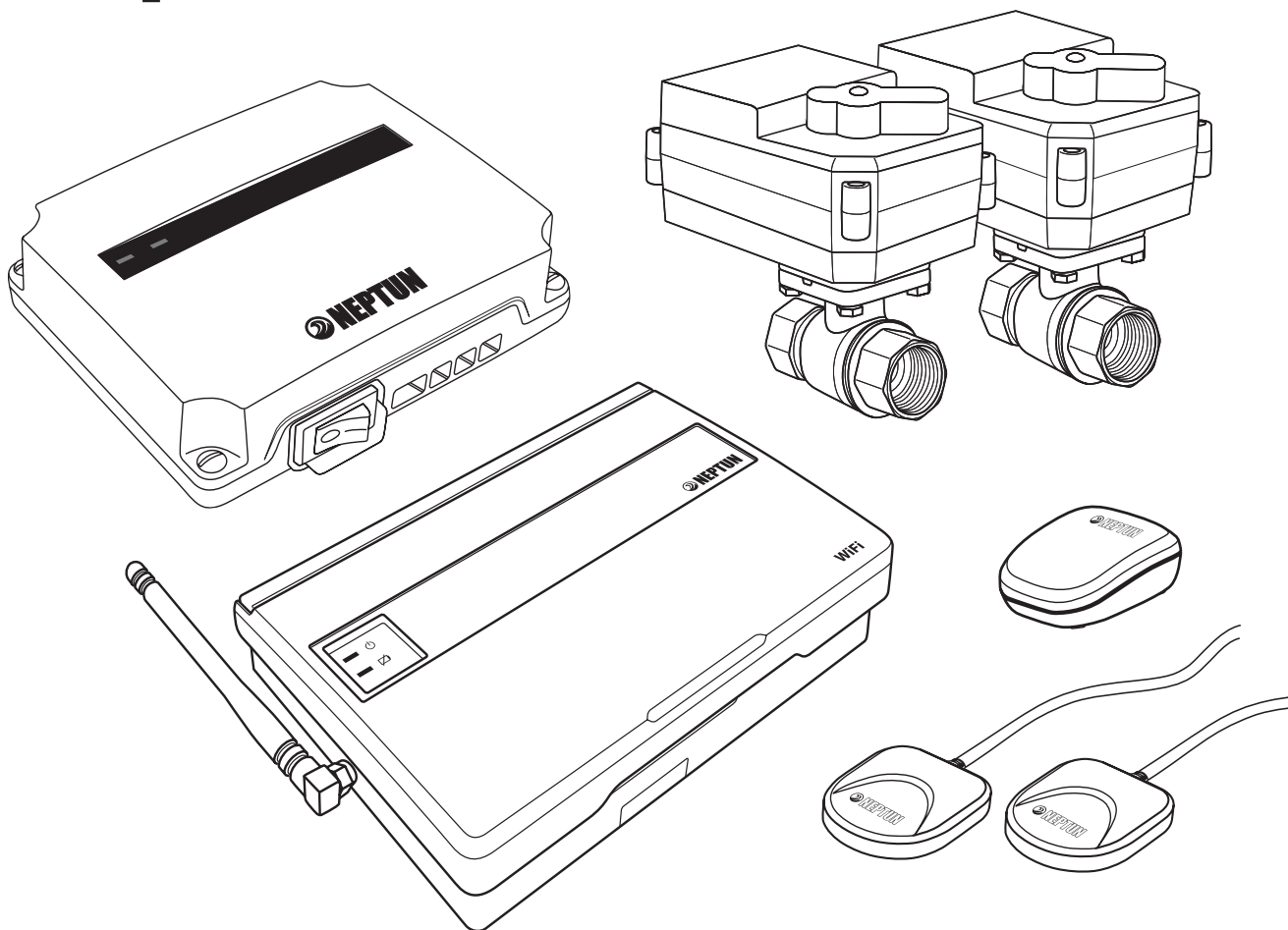


# Системы контроля протечки воды **Neptun**



**ПАСПОРТ**

РЭА.00125.01 П

**EAC**



**NEPTUN**<sup>TM</sup>

[www.neptun-mcs.ru](http://www.neptun-mcs.ru)

# Содержание

1. Назначение .....	3
2. Принцип работы .....	3
3. Выполняемые функции .....	3
4. Состав системы .....	4
5. Виды систем .....	5
5.1. Система Neptun Base, Neptun PROFI Base .....	5
5.2. Система Neptun ProW, ProW+, PROFI WiFi .....	7
6. Технические характеристики .....	12
7. Возможные неисправности и варианты их устранения .....	19
8. Меры безопасности .....	21
9. Транспортировка и хранение .....	21
10. Гарантийные обязательства .....	22
11. Гарантийный талон .....	24
12. Сведения о сертификации .....	25
13. Талон комплектации .....	26

**Перед началом монтажа и эксплуатации, внимательно изучите инструкцию пользователя на сайте (см. стр. 4)**

# 1. Назначение

Система контроля протечки воды Neptun (далее – система Neptun) предназначена для своевременного обнаружения и локализации протечек воды в системах водоснабжения и отопления. Система заблокирует подачу воды до устранения причин протечки и проинформирует о возникшей аварии звуковым и световым сигналами.

# 2. Принцип работы

При попадании воды на любой из датчиков, установленных на полу и подключенных к модулю управления, выдается управляющий сигнал на краны шаровые с электроприводом, тоже подключенные к модулю. Шаровые краны заблокируют подачу воды на вводе в помещение.

Контроль протечки воды осуществляется автоматически и не требует участия пользователя.

# 3. Выполняемые функции

- Контроль протечки воды.
- Автоматическая блокировка водоснабжения при срабатывании любого датчика.
- Звуковая и световая сигнализация об аварии.
- Запоминание состояния аварии до устранения ее последствий.
- Защита шарового крана от закисания (автоматический проворот крана один или два раза в месяц).
- Отправка push-уведомлений о состоянии системы на смартфон.\*
- Мониторинг приборов учета расхода воды (счетчиков).\*
- Удаленное управление подачей воды при помощи смартфона.\*

\* Только для системы Neptun PROFi WiFi

## 4. Состав системы

В систему обязательно входит модуль управления, несколько датчиков протечки и краны шаровые, устанавливаемые на трубы ГВС и ХВС.

### Общие сведения

#### Модуль управления

Предназначен для обработки сигналов от проводных и беспроводных датчиков контроля протечки воды и выдачи управляющего сигнала на краны шаровые с электроприводом.

#### Датчик контроля протечки воды (проводные и радиодатчики)

Датчик предназначен для фиксации протечки воды и передачи аварийного сигнала на модуль управления. Срабатывание датчика происходит при попадании воды на пластины.

#### Кран шаровой с электроприводом

Кран шаровой с электроприводом предназначен для блокировки водоснабжения и отопления в случае протечки. При появлении протечек, которые зафиксирует датчик, кран шаровой с электроприводом перекроет воду и будет удерживать до устранения аварии. Устанавливается на вводе воды в помещение.

Для установки, настройки и эксплуатации системы, воспользуйтесь памяткой-вкладкой, входящей в комплект поставки и инструкцией на сайте

Инструкция пользователя на сайте:

[www.teploluxe.ru](http://www.teploluxe.ru)



## 5. Виды систем

### Система Neptun Base, Neptun PROFI Base

Состав системы:

Neptun Base	Neptun PROFI Base
модуль управления Neptun Base	модуль управления Neptun Base
краны шаровые Neptun Bugatti Pro	краны шаровые Neptun PROFI
датчики контроля протечки воды SW005	датчики контроля протечки воды SW005

Модуль управления обрабатывает сигналы от датчиков протечки и подает управляющее напряжение на краны шаровые с электроприводом, перекрывающие воду. Он же обеспечивает питание всех входящих в комплект датчиков, а также обеспечивает световое и звуковое оповещение об аварии. Модуль управления устанавливается в месте, защищенном от попадания брызг воды.

#### Модуль управления Neptun Base

Внешний вид модуля управления Neptun Base приведен на рис. 1.

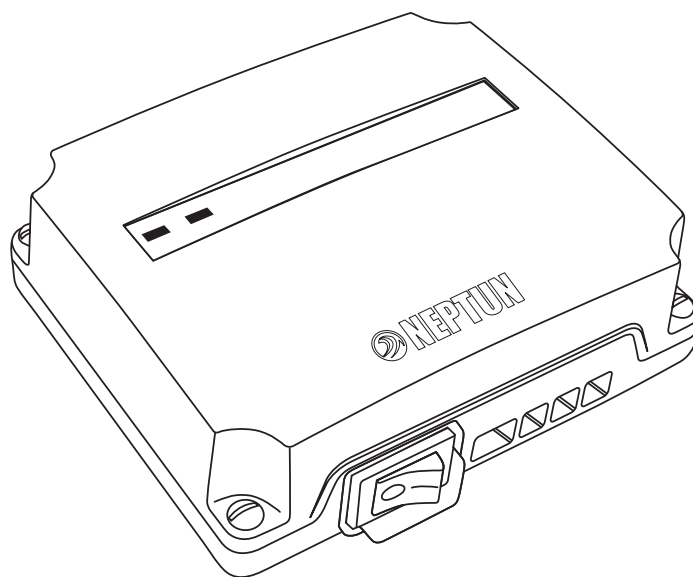


Рис. 1. Внешний вид модуля управления Neptun Base

## Включение системы

Включение системы Neptun Base производится нажатием клавиши на корпусе модуля управления Neptun Base, о чем свидетельствует горящий зеленый светодиод.

Если произошла протечка воды и сработал хотя бы один из датчиков, то:

- на модуле управления загорится красный светодиод;
- раздастся звуковой сигнал;
- кран шаровой с электроприводом заблокирует подачу воды.

**Для устранения аварийной ситуации и приведения системы Neptun в рабочее состояние необходимо:**

- перекрыть подачу воды ручными запорными устройствами (например, вводным шаровым краном);
- отключить питание модуля управления;
- выяснить причину возникновения аварии;
- устранить ее;
- вытереть насухо датчики протечки;
- включить питание модуля управления;
- открыть подачу воды ручными запорными устройствами.

**При отключении электроэнергии кран шаровой с электроприводом останется в том же положении, в котором находился до момента отключения электроэнергии.**

**Внимание!**

**При подключении модуля Base к сети 220 В рекомендуем использовать УЗО.**

# Системы Neptun ProW, Neptun ProW+, Neptun PROFI WiFi

## Состав систем:

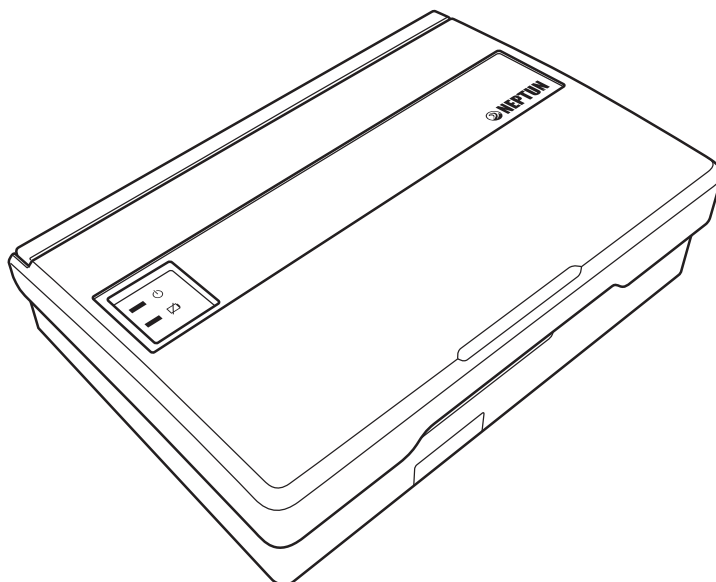
<b>Neptun ProW</b>	<b>Neptun ProW+</b>	<b>Neptun PROFI+WiFi</b>
модуль управления ProW	модуль управления ProW+	модуль управления ProW+ WiFi
краны шаровые Neptun Bugatti PRO 12 B	краны шаровые Neptun Bugatti PRO 12 B	краны шаровые Neptun PROFI 12 B
датчики контроля протечки воды SW005	датчики контроля протечки воды SW005	датчики контроля протечки воды SW005
—	радиодатчики контроля протечки воды RSW+	радиодатчики RSW+

Система Neptun ProW+ и PROFI WiFi может работать как с проводными датчиками, так и с радиодатчиками контроля протечки воды. Радиодатчики обмениваются командами с модулем управления на частоте 433,92 МГц.

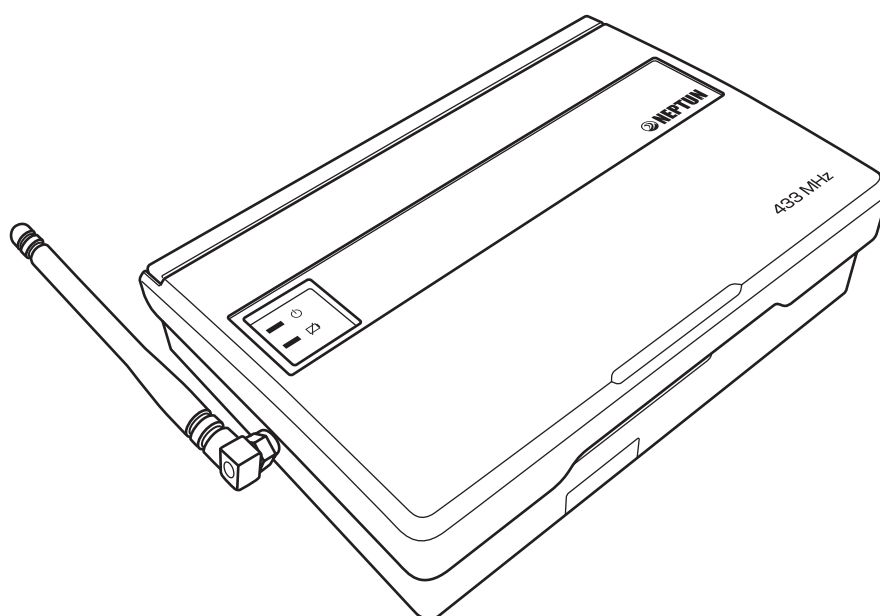
Модуль управления Neptun ProW, Neptun ProW+ и ProW+WiFi обрабатывает сигналы от датчиков протечки и подает управляющее напряжение на краны шаровые с электроприводом, перекрывающие воду. Он же обеспечивает питание всех дополнительных проводных датчиков, а также обеспечивает световое и звуковое оповещение об аварии.

К модулю ProW+WiFi можно присоединять счетчики ГВС и ХВС и мониторить показания в приложении на смартфоне. Модуль имеет возможность управления со смартфона.

## Внешний вид модулей управления Neptun ProW, Neptun ProW+ и Neptun ProW+WiFi



*Рис. 2. Модуль управления Neptun ProW с закрытой крышкой*



*Рис. 3. Внешний вид модулей управления с закрытой крышкой  
Neptun ProW+ и Neptun ProW+WiFi*



**Функциональные возможности модуля могут быть расширены с помощью:**

- **блоков подключения кранов с электроприводом и других исполнительных устройств;**
- **блоков расширения датчиков протечки воды серии SW.**

### **Электропитание модулей управления серии ProW**

Электропитание модуля управления может осуществляться как от сети переменного тока номинальным напряжением 220 В, так и от внешнего источника питания постоянного тока напряжением 12 В, при этом мощность такого источника не должна превышать 36 Вт. Допускается питание модуля управления от двух источников электропитания одновременно.

В конструкции модуля управления используется встроенный высоконадежный источник питания, который обеспечивает:

- Защиту от короткого замыкания по входу/выходу.
- Защиту от перегрузки по току.
- Защиту от перенапряжения.

Батарейный отсек рассчитан на четыре литиевых элемента питания CR123A суммарным напряжением питания 12 В.

Наличие или отсутствие элементов питания в отсеке резервного источника определяется автоматически.

Установка описана в памятке-вкладке и инструкции пользователя (QR-код на стр. 4).

## **ВНИМАНИЕ!**

Перед первым включением решите, будете ли вы эксплуатировать модуль управления с резервным источником питания или без него, и, соответственно, установите элементы питания резервного источника в отсек или оставьте его пустым: модуль управления запомнит, были ли установлены элементы питания резервного источника или нет, и в дальнейшем будет или не будет сигнализировать об их разряде.

## **Модуль управления Neptun ProW+ WiFi**

Данный модуль управления имеет дополнительные функции:

- Управление со смартфона.
- Возможность подключения и мониторинга показаний приборов учета воды (счетчиков) со смартфона (4 шт.).
- Приборы учета воды подключаются на одно из мест подключения датчиков контроля протечки воды (рис. 5). Конфигурирование входов (датчик или счетчик воды) осуществляется в приложении SST Cloud смартфона.



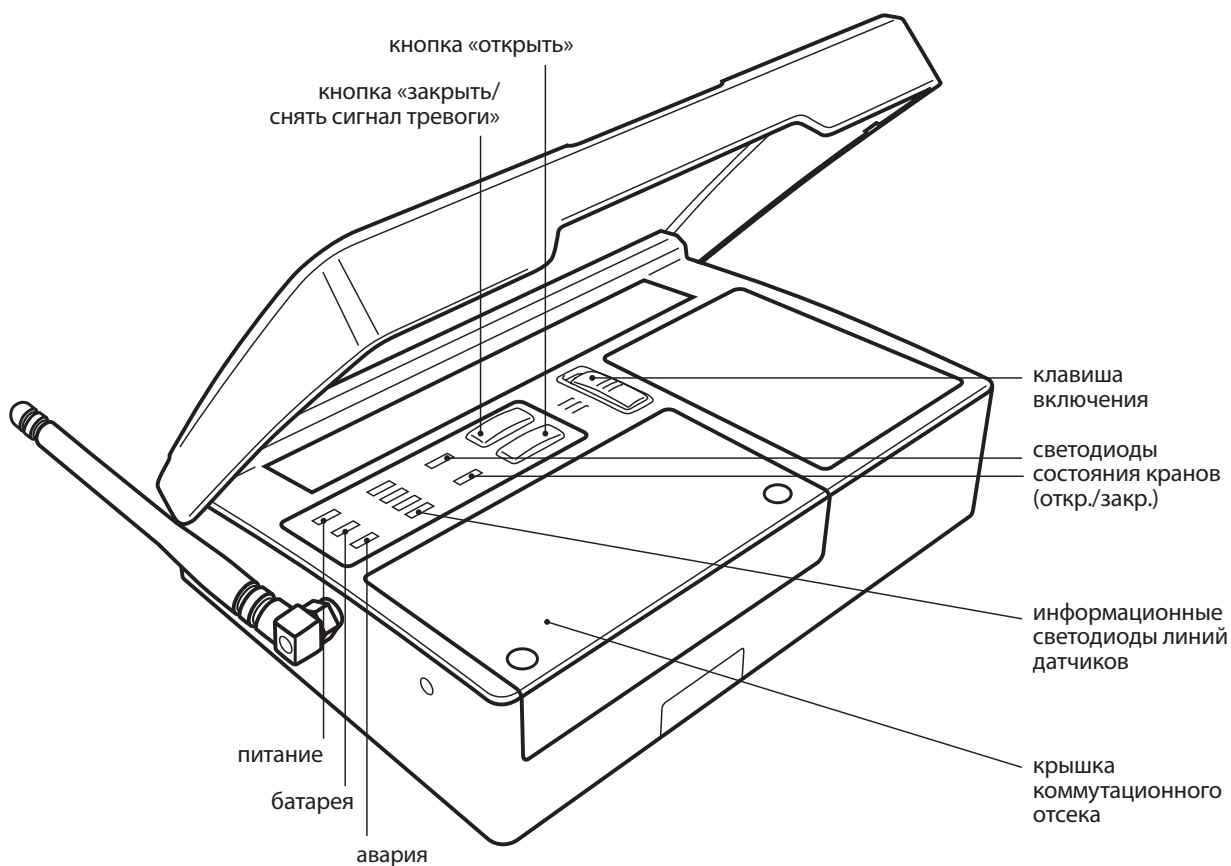


Рис. 4. Вид модуля управления Neptun ProW+ и Neptun ProW+WiFi с открытой крышкой

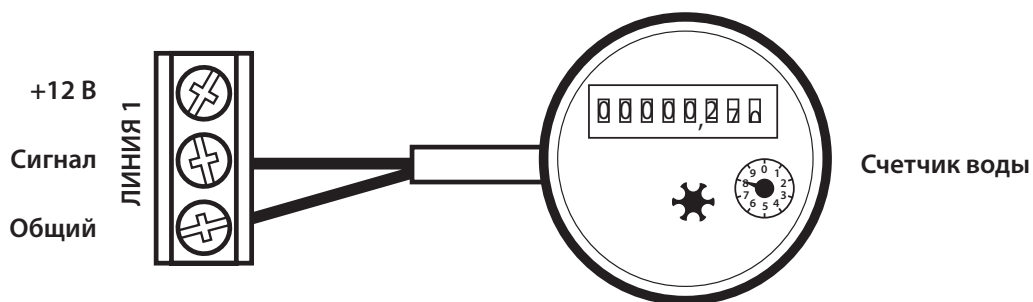


Рис. 5. Схема подключения прибора учета воды (счетчик) к модулю управления ProW +WiFi

## **6. Технические характеристики**

### **Модули управления**

Питание от сети переменного тока
Питание от внешнего источника постоянного тока
Максимальный ток нагрузки выходов: <ul style="list-style-type: none"><li>• при питании от сети переменного тока</li><li>• при питании от внешнего источника питания постоянного тока</li></ul>
Потребляемая модулем мощность, не более
Тип и количество элементов питания резервного источника (батарейки)
Время работы модуля управления от батарей в дежурном режиме, не более
Макс. кол-во подключаемых проводных датчиков контроля протечек воды, шт.
Макс. кол-во подключаемых кранов с электроприводом, шт. без использования внешнего блока питания при использовании внеш. блока питания, током потреб. не более 3 А
Частотный диапазон радиомодуля
Излучаемая мощность передатчика
Удаленность радиодатчиков без использования ретрансляторов в прямой видимости
Макс. кол-во подключаемых беспроводных датчиков, шт.
Тип и кол-во элементов питания беспроводного датчика
Время работы беспроводного датчика от батареи
Макс. кол-во подключаемых радиореле, шт.
Время срабатывания от фиксации протечки до полного закрытия кранов, с
Тип подключаемых счетчиков
Протокол Wi-Fi
Частотный диапазон Wi-Fi
Допустимая температура окружающей среды
Класс защиты
Степень защиты
Габаритные размеры, мм
Масса, не более, г
Время непрерывной работы

	<b>Neptun Base</b>	<b>Neptun ProW</b>	<b>Neptun ProW+</b>	<b>Neptun ProW+ WiFi</b>
	100–240 В, 50/60 Гц;			
	—	12 В, 3 А	12 В, 3 А	12 В, 3 А
	5 А —	0,85 А 3 А	0,85 А 3 А	0,85 А 3 А
	1,5 Вт	0,5 Вт	0,5 Вт	0,5 Вт
	—	4 шт. CR123А	4 шт. CR123А	4 шт. CR123А
	—	14 суток	36 ч.	36 ч.
	20	375	375	375
	6 —	2 6	2 6	2 6
	—	—	433 МГц	433 МГц
			100 мВт	100 мВт
и	—	—	25 м	25 м
	—	—	32	32
	—	—	1 шт. CR123А	1 шт. CR123А
	—	3 года	3 года	3 года
	—	5	5	5
	20			
	—	—	—	импульсный 1, 10, 100 л/имп.
	—	—	—	IEEE 802.11b, 802.11g, 802.11n
	—	—	—	2400–2497 МГц
	от +5 °С до +40 °С			
	II			
	IP54			
	115x105x40	165x120x45	180x160x45	180x160x45
	275	420	420	420
	не ограничено			

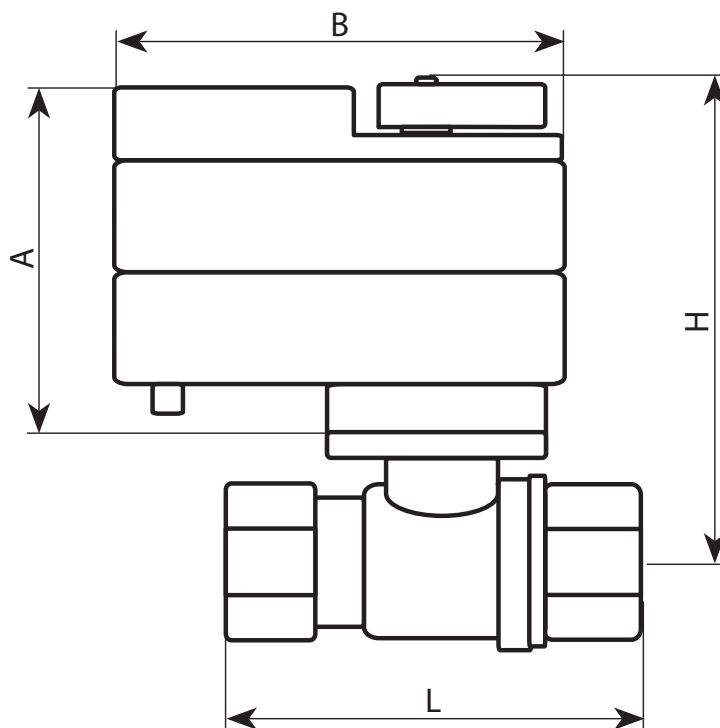
## Электропривод

Напряжение питания: Серия Neptun Bugatti Pro12B, Neptun PROFI 12 B Серия Neptun Bugatti Pro 220B, Neptun PROFI 220 B	от 6 до 16 В пост. ток 220 В, 50 Гц
Потребляемая мощность: Серия Neptun Bugatti Pro и Neptun PROFI 12B Серия Neptun Bugatti Pro и Neptun PROFI 220B	1,4 Вт 10 Вт
Время срабатывания	20±1 с
Степень защиты	IP64
Окружающая температура воздуха при эксплуатации Neptun Bugatti Pro Neptun PROFI	0 °С ... + 60 °С -10 °С ... + 60 °С
Допустимая влажность окружающей среды	не более 95 % (без конденсации)
Крутящий момент: Серия Neptun Bugatti Pro 12B Серия Neptun Bugatti Pro 220B	16 Н•м 9 Н•м
Материал шестеренок электропривода	сталь

## Шаровой кран

	<b>Bugatti</b>	<b>PROFI</b>
Материал корпуса	латунь CW617N кованная, пескоструенный, никелированный	нержавеющая сталь SS304
Материал шара	латунь CW617N кованная, полированный, хромированный	нержавеющая сталь SS304
Материал штока	латунь CW614N (взрывобезопасное исполнение)	нержавеющая сталь SS304
Уплотнения шара	2 седла из PTFE, 2 кольца из NBR	2 седла из PTFE, 2 кольца из NBR
Уплотнения штока	2 кольца из бутадиен-нитрильного каучука/NBR	2 кольца из FPM
Давление	40 бар	40 бар
Тип концевой резьбы	трубная G1/2" ~G1"	трубная G1/2" ~G1 1/4"
Диаметр условного прохода, DN	1/2", 3/4", 1"	1/2", 3/4", 1", 1 1/4"
Класс по типу проточной части затворного органа	полнопроходный	полнопроходный
Минимальный ресурс изделия	>100 000 циклов	>100 000 циклов

## Установочные размеры (мм):



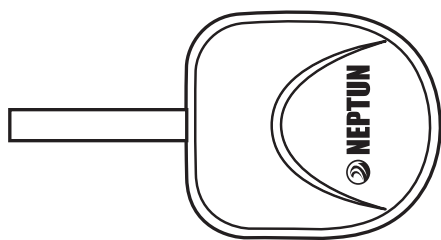
Модель	A	B	L	H	Ширина	Вес, гр
Neptun Bugatti Pro 220B ½	70	86	62	100	70	745
Neptun Bugatti Pro 220B ¾	70	86	68	103	70	838
Neptun Bugatti Pro 220B 1	70	86	83	112	70	1027
Neptun Bugatti Pro 12B ½	70	86	62	100	70	722
Neptun Bugatti Pro 12B ¾	70	86	68	103	70	811
Neptun Bugatti Pro 12B 1	70	86	83	112	70	1006
Neptun PROFi 220B ½	75	105	67	105	65	900
Neptun PROFi 220B ¾	75	105	67	108	65	1000
Neptun PROFi 12B ½	75	105	67	105	65	900
Neptun PROFi 12B ¾	75	105	67	108	65	1000



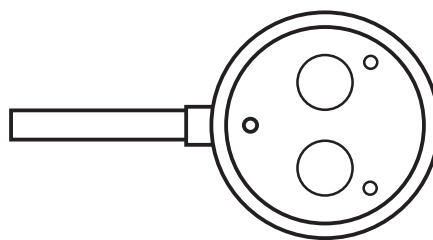
## Проводные датчики контроля протечки воды

	SW005	SW007
Габаритные размеры	52×45×14 мм	∅ 54 мм, высота 12,5 мм
Длина установочного провода	2 м	
Тип выходного сигнала	Открытый коллектор, max 50 мА	
Напряжение питания $U_{пит}$	12–24 В	
Температурный диапазон	+5 °С ... +40 °С	
Максимальное удаление от контроллера	100 м	
Степень защиты	IP67	
Масса	не более 50 г	
Срок службы	не менее 7 лет	

Цвета проводов	Красный	Желтый	Зеленый
Назначение проводов	+Uпит	IN	GND



SW005

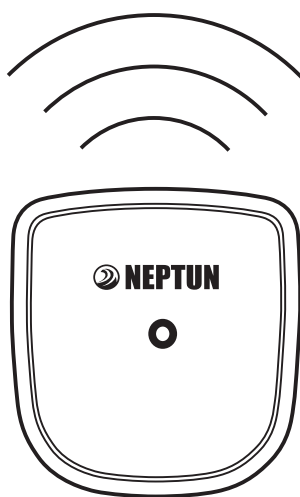


SW007

\* Изготовитель оставляет за собой право изменять цветовую гамму установочного провода.

## Радиодатчик контроля протечки воды RSW+

Напряжение питания	3 В±10% (литиевый элемент питания – батарея CR123A)
Потребляемая мощность, Вт: в режиме ожидания при передаче данных	не более 0,0003 Вт не более 0,084 Вт
Частотный диапазон	433 МГц
Время срабатывания	не более 3,5 с
Диапазон рабочих температур	+5...+40°C
Степень защиты	IP67
Габаритные размеры	60×55×23 мм
Масса без элемента питания	не более 50 г
Дальность радиосвязи	25 м в прямой видимости
Срок службы	не менее 7 лет



### Внимание!

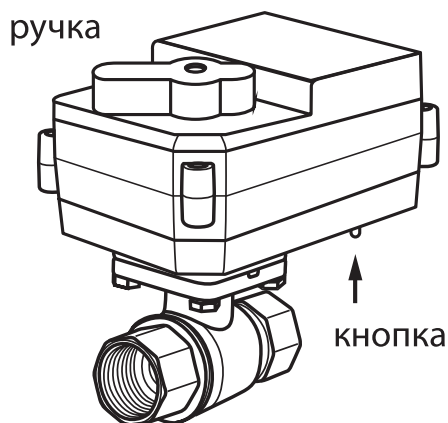
Перед применением радиодатчика убедитесь в отсутствии защитной пленки элемента питания внутри корпуса.

## 7. Возможные неисправности и варианты их устранения

### Управление кранами вручную

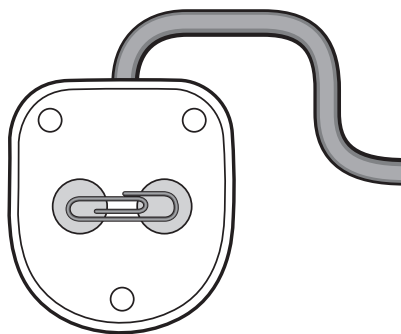
В экстренной ситуации, например при отключении электричества, возможно ручное управление кранами.

Для этого нажмите кнопку и крутите ручку в соответствии с положением «открыть»/«закрыть».



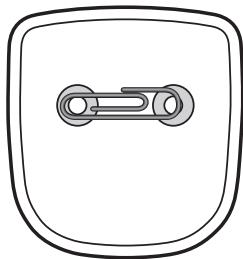
### Диагностика проводного датчика контроля протечки воды

- Подключить датчик к модулю управления.
- Измерить мультиметром постоянное напряжение между клеммами модуля управления «общий» (зеленый) и «сигнал» (желтый).
- Замкнуть контакты датчика (например скрепкой).
- Напряжение должно упасть. Напряжение сухого исправного датчика выше, чем напряжение влажного.

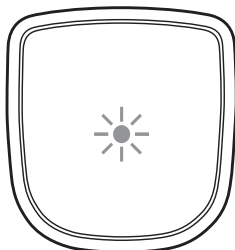


## Проверка уровня сигнала радиодатчика

1. Замкните контакты сенсорной пары (не более 2 сек.).



2. Разомкните контакты сенсорной пары.
3. Загорается красный светодиод радиодатчика, подтверждая начало установки радиосвязи с модулем управления.
4. Светодиод гаснет.
5. Последовательность вспышек светодиода покажет уровень сигнала:



- 3 вспышки – отличный уровень сигнала;
- 2 вспышки – хороший уровень сигнала;
- 1 вспышка – удовлетворительный уровень сигнала;
- 0 вспышек – связь с модулем управления не установлена.

### **ВНИМАНИЕ!**

**Если радиодатчик не был подключен к модулю управления или модуль управления находится в выключенном состоянии, то уровень сигнала будет всегда нулевым.**

## **8. Меры безопасности**

Компоненты системы соответствует техническому регламенту таможенного союза ТР ТС 004/2011 «О безопасности низковольтного оборудования», ТР ТС 020/2011 «Электромагнитная совместимость технических средств», ТР ТС 010/2011 «О безопасности машин и оборудования».

Подключение системы должно производиться квалифицированным электриком.

Все работы по монтажу и подключению модуля управления следует проводить при отключенном напряжении питания.

## **9. Транспортировка и хранение**

Компоненты системы допускается транспортировать всеми видами транспорта в соответствии с правилами, действующими на конкретном виде транспорта, с соблюдением условий транспортирования группы С по ГОСТ 23216-78.

Компоненты системы должны храниться с соблюдением условий хранения 2 (С) по ГОСТ 15150-69.

## 10.

# Гарантийные обязательства

Изготовитель гарантирует соответствие качества системы контроля протечки воды Neptun требованиям технических условий, указанных в паспортах на компоненты системы при условии соблюдения правил транспортирования и указаний по установке и эксплуатации.

### Гарантийный срок – 6 лет с даты продажи

В течение гарантийного срока покупатель имеет право на ремонт или замену изделия при обнаружении неисправностей, произошедших по вине изготовителя и при условии выполнения указаний по установке и эксплуатации.

Гарантийные обязательства не распространяются на изделия, имеющие механические повреждения, а также если дефект возник в результате неправильного монтажа, подключения и эксплуатации модуля управления, датчиков контроля протечки воды и шаровых кранов с электроприводом.

**Производитель не несет ответственности за ущерб, возникший в результате неправильной установки и эксплуатации изделия.**

**Обязательным для выполнения гарантийных обязательств является наличие заполненного гарантийного талона с указанием наименования изделия, названия магазина или торговой фирмы, продавшей товар, ее штампа, Ф.И.О. и подписи уполномоченного лица.**

**Гарантийные обязательства не распространяются на элементы питания.**

## **ВНИМАНИЕ!**

**В модуле Neptun ProW допускается использование только взрывозащищенных элементов питания соответствующих ГОСТ Р МЭК 60086-4-2009.**

**При установке элементов питания выполняйте их правила установки и эксплуатации.**

**Соблюдайте полярность при установке.**

**Не используйте данные элементы питания совместно с элементами питания других типов.**

**Не пытайтесь зарядить данные элементы питания.**

**Избегайте короткого замыкания элементов питания.**

**Не деформируйте и не разбирайте элементы питания.**

**Не погружайте в воду элементы питания.**

**Прячьте от детей. Храните в сухом прохладном месте с хорошей вентиляцией.**

**Не нагревайте и не бросайте в огонь.**

**Не выбрасывайте с обычным мусором, элементы питания требуют специальной утилизации. Берегите природу.**

## 11. Гарантийный талон

Наименование магазина или торговой фирмы, продавшей систему: \_\_\_\_\_

Ф. И. О. уполномоченного лица: \_\_\_\_\_

Дата продажи \_\_\_\_\_ подпись \_\_\_\_\_

Покупатель \_\_\_\_\_ подпись \_\_\_\_\_

Срок службы системы Neptun – не менее 7 лет.

При возникновении неисправностей в течение гарантийного срока эксплуатации изделия покупателю необходимо незамедлительно обратиться в гарантийные мастерские производителя или его уполномоченных представителей в регионах.

### **Сервисный центр:**

141008, Московская область, г. Мытищи,  
Проектируемый пр-д 5274, стр. 7,  
Тел./факс: +7 495 728-80-80  
garant@sst.ru



## 12. Сведения о сертификации

Компоненты системы соответствуют требованиям Технических Регламентов Таможенного Союза:

Комплектующие	№ сертификата/декларации
Модули управления	ТС RU C-RU.AB72.B.02314
Краны с электроприводом 12В	ЕАЭС N RU Д-RU.AB72.B.04860
Краны с электроприводом 220В	ЕАЭС N RU Д-RU.AB72.B.04861
Датчики контроля протечки воды	ЕАЭС N RU Д-RU.НА78.B.05766/19

## 13. Талон комплектации

	Название системы	Комплектация	Кол-во
	Neptun Bugatti Base 1/2	Модуль управления Neptun Base	1 шт.
		Датчик контроля протечки воды SW005	3 шт.
		Кран с электроприводом Neptun Bugatti Pro 220B 1/2	2 шт.
	Neptun Bugatti Base 3/4	Модуль управления Neptun Base	1 шт.
		Датчик контроля протечки воды SW005	3 шт.
		Кран с электроприводом Neptun Bugatti Pro 220B 3/4	2 шт.
	Neptun PROFi Base 1/2	Модуль управления Neptun Base	1 шт.
		Датчик контроля протечки воды SW005	3 шт.
		Кран с электроприводом Neptun PROFi Pro 220B 1/2	2 шт.
	Neptun PROFi Base 3/4	Модуль управления Neptun Base	1 шт.
		Датчик контроля протечки воды SW005	3 шт.
		Кран с электроприводом Neptun PROFi Pro 220B 3/4	2 шт.
	Neptun Bugatti ProW 1/2	Модуль управления Neptun ProW	1 шт.
		Датчик контроля протечки воды SW005	3 шт.
		Кран с электроприводом Neptun Bugatti Pro 12B 1/2	2 шт.
	Neptun Bugatti ProW 3/4	Модуль управления Neptun ProW	1 шт.
		Датчик контроля протечки воды SW005	3 шт.
		Кран с электроприводом Neptun Bugatti Pro 12B 3/4	2 шт.

<b>Название системы</b>	<b>Комплектация</b>	<b>Кол-во</b>
<b>Neptun Bugatti ProW+ 1/2</b>	Модуль управления Neptun ProW+	1 шт.
	Датчик контроля протечки воды SW005	1 шт.
	Радиодатчик контроля протечки воды RSW+	2 шт.
	Кран с электроприводом Neptun Bugatti Pro 12B 1/2	2 шт.
<b>Neptun Bugatti ProW+ 3/4</b>	Модуль управления Neptun ProW+	1 шт.
	Датчик контроля протечки воды SW005	1 шт.
	Радиодатчик контроля протечки воды RSW+	2 шт.
	Кран с электроприводом Neptun Bugatti Pro 12B 3/4	2 шт.
<b>Neptun PROFI WiFi 1/2</b>	Модуль управления Neptun ProW+ WiFi	1 шт.
	Датчик контроля протечки воды SW005	1 шт.
	Радиодатчик контроля протечки воды RSW+	2 шт.
	Кран с электроприводом Neptun PROFI 12B 1/2	2 шт.
<b>Neptun PROFI WiFi 3/4</b>	Модуль управления Neptun ProW+ WiFi	1 шт.
	Датчик контроля протечки воды SW005	1 шт.
	Радиодатчик контроля протечки воды RSW+	2 шт.
	Кран с электроприводом Neptun PROFI 12B 3/4	2 шт.

Дата комплектации \_\_\_\_\_

Изготовитель: ООО «Завод ССТ ТП»»

141008, Московская область, г. Мытищи, Проектируемый пр-д 5274, стр. 7,

Тел./факс: +7 495 728-80-80, [www.neptun-mcs.ru](http://www.neptun-mcs.ru), [www.teploluxe.ru](http://www.teploluxe.ru)