

ТЕХНИЧЕСКИЙ ПАСПОРТ

КВАРТИРНЫЙ РЕГУЛЯТОР ДАВЛЕНИЯ ВОДЫ ДУ15 РУ16



1. НАЗНАЧЕНИЕ И ОБЛАСТЬ ПРИМЕНЕНИЯ

Квартирный регулятор давления воды (КРДВ) предназначен для регулируемого снижения давления транспортируемой среды в сетях холодного и горячего водоснабжения.

Регулятор поддерживает на выходе давление, не превышающее настроечное, вне зависимости от скачков давления в сети. В статическом режиме давление после регулятора также не превышает настроечное. Регулирование происходит по схеме «после себя».

2. ТЕХНИЧЕСКИЕ ХАРАКТЕРИСТИКИ

Номинальный диаметр: Ду15

Номинальное давление на входе регулятора, МПа: до 1,6

Давление на выходе, МПа: 0,2 до 0,4

Заводская регулировка, МПа: 0,3

Температура рабочей среды в трубопроводе: до +75 °С

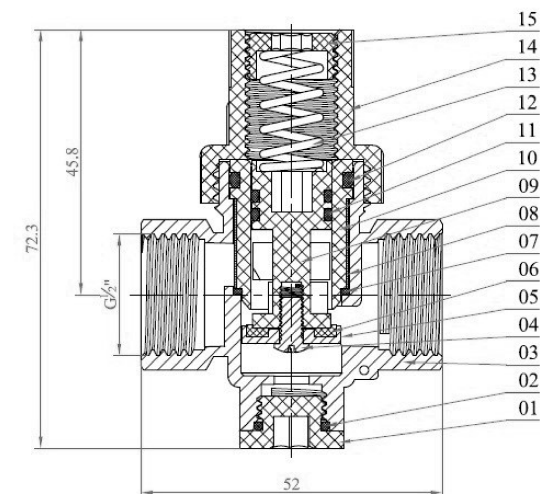
Присоединительный размер под манометр, дюйм: 1/4

Габариты и присоединительные размеры приведены на Рис. 1.

Наименование деталей позиций (см. Рис.1) и материалы приведены в Таблице 1.

Таблица №1

№	Наименование	Материал	№	Наименование	Материал
1	Заглушка	Чёрный пластик	9	Картридж	Чёрный пластик
2	Упл. кольцо	EPDM	10	Стакан	Белый пластик
3	Корпус	Латунь НРb59-1	11	Упл. кольцо	EPDM
4	Винт	Нерж.сталь S.S304	12	Упл. кольцо	EPDM
5	Золотник	Латунь НРb59-1	13	Пружина	Нерж.сталь S.S304
6	Упл. шайба	EPDM	14	Верхняя крышка	Чёрный пластик
7	Упл. кольцо	EPDM	15	Винт регулировочный	Белый пластик
8	Сетчатый фильтр	Нерж.сталь S.S304			



3. УСТРОЙСТВО И ПРИНЦИП РАБОТЫ ИЗДЕЛИЯ

В нерабочем состоянии (при отсутствии давления) регулятор находится в открытом положении.

Поддержание выходного давления в заданных пределах обеспечивается изменением проходного сечения стакан (10)-золотник (05) и устанавливается деформацией пружины (13) с помощью регулировочного винта (15).

При отсутствии расхода воды золотник (05) запирает проходное сечение на стакане (10).

Для предотвращения повреждения ТМЦ механическими примесями, содержащимися в воде, регулятор снабжен сетчатым фильтром (08).

Изменение настройки выходного давления производится вращением регулировочного винта (15) шестигранником по стрелкам +/- на винте.

Контроль выходного давления может производиться с помощью манометра, установленного на регулятор вместо заглушки (01).

4. МЕРЫ БЕЗОПАСНОСТИ

Не использовать регуляторы в системах с давлением выше 1,6 МПа.

При установке манометра, демонтаже прибора убедиться в отсутствии давления в трубопроводе.

5. РУКОВОДСТВО ПО МОНТАЖУ И ЭКСПЛУАТАЦИИ

Регулятор может монтироваться в любом монтажном положении, кроме положения регулировочным винтом вниз. Направление потока должно совпадать с направлением стрелки на корпусе прибора.

Расположение регулятора должно позволять легко производить его настройку и техническое обслуживание.

Монтаж следует производить с соблюдением следующих условий:

- подводящую часть трубопровода тщательно очистить и промыть;
- не допустить попадания подмоточного материала (ФУМ, сантехническая нить) в рабочие полости регулятора.
- при новом строительстве и капремонте опрессовку и промывку трубопроводов проводить до установки регуляторов.

В соответствии с ГОСТ 12.2.063-2015 п.9.6, арматура не должна испытывать нагрузок от трубопровода (при изгибе, сжатии, растяжении, кручении, перекосах, вибрации, неравномерности затяжки крепежа и т.д.). При необходимости должны быть предусмотрены опоры или компенсаторы, устраняющие нагрузку на арматуру от трубопровода.

Предельный крутящий момент при монтаже регулятора - 35 Нм.

Остальные технические требования при монтаже по СП 73.13330.2012 «Внутренние санитарно-технические системы».

Регулятор рекомендуется устанавливать перед водосчетчиком.

6. УСЛОВИЯ ХРАНЕНИЯ И ТРАНСПОРТИРОВКИ

Изделия должны храниться в упаковке предприятия – изготовителя по условиям хранения 3 по ГОСТ 15150. Консервация по ВЗ-4, ВУ-0 ГОСТ 9.014-78.

Транспортировка изделий должна осуществляться в соответствии с условиями 5 по ГОСТ 15150.

7. УТИЛИЗАЦИЯ

Утилизация изделия (переплавка, захоронение, перепродажа) производится в порядке, установленном Законами РФ от 04 мая 1999 г. № 96-ФЗ "Об охране атмосферного воздуха" (с изменениями и дополнениями), от 24 июня 1998 г. № 89-ФЗ (с изменениями и дополнениями) "Об отходах производства и потребления", от 10 января 2002 № 7-ФЗ « Об охране окружающей среды» (с изменениями и дополнениями), а также другими российскими и региональными нормами, актами, правилами, распоряжениями и пр., принятыми во исполнение указанных законов.

Содержание благородных металлов: нет.

8. ГАРАНТИЙНЫЕ ОБЯЗАТЕЛЬСТВА

Изготовитель гарантирует соответствие товара настоящему паспорту при соблюдении Потребителем условий эксплуатации, транспортировки и хранения. Гарантийные обязательства распространяются на все дефекты, возникшие по вине завода-изготовителя.

Гарантия не распространяется на дефекты, возникшие в случаях:

- нарушения паспортных режимов хранения, монтажа, испытания, эксплуатации и обслуживания изделия;
- наличия следов воздействия веществ, агрессивных к материалам изделия;
- наличия повреждений, вызванных пожаром, стихией, форс-мажорными обстоятельствами;
- повреждений, вызванных неправильными действиями потребителя;
- наличия механических повреждений или следов вмешательства в конструкцию изделия.

ГАРАНТИЙНЫЙ СРОК — 2 ГОДА С ДАТЫ ПРОДАЖИ

Количество: _____

Дата: _____

МЕСТО ДЛЯ ПЕЧАТИ

Подпись: _____

Производитель: ZHEJIANG YUQUAN FLUID TECHNOLOGY CO.,LTD
BUILDING 1, NO.35, TIANYOU ROAD, SHAMEN, YUHUAN ZHEJIANG, CHINA