

**ТЕХНИЧЕСКИЙ ПАСПОРТ ИЗДЕЛИЯ:  
ЗАДВИЖКА ЧУГУННАЯ 304939Р АНАЛОГ  
МЗВ ОБРЕЗИНЕННЫЙ КЛИН ФЛАНЦЕВАЯ  
ПОД ЭЛЕКТРОПРИВОД**



Предприятие изготовитель: BOTOU YAXING FLUID EQUIPMENT CO. LTD  
 Адрес: NO 4 ROAD OF BOTOU INDUSTRIAL ZONE, CANGZHOU CITY HEBEI PROVINCE CHINA  
 Продавец: ООО «Сантехкомплект»  
 Адрес: 142703, Московская область, г. Видное, Белокаменное ш., 1

## 1. Назначение и область применения.

1.1. Задвижка чугунная клиновая с обрезиненным клином фланцевая используется на трубопроводах для перекрытия потока рабочей среды.

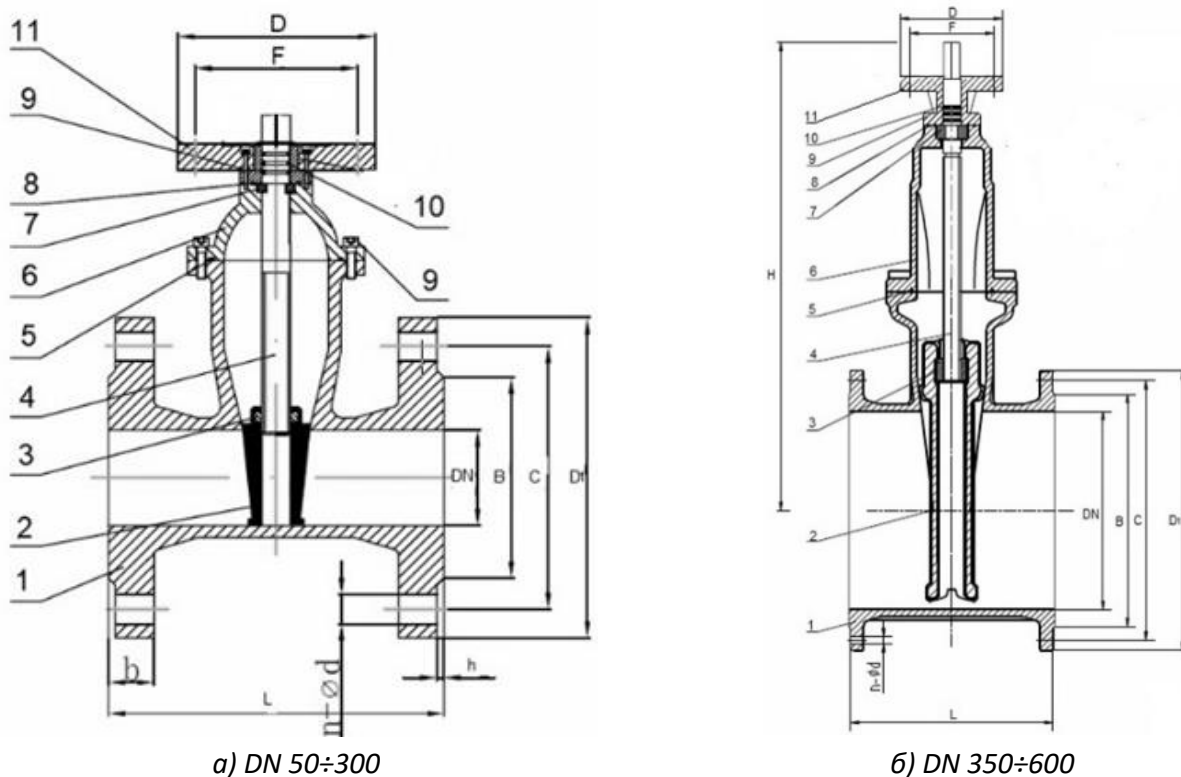
## 2. Технические данные.

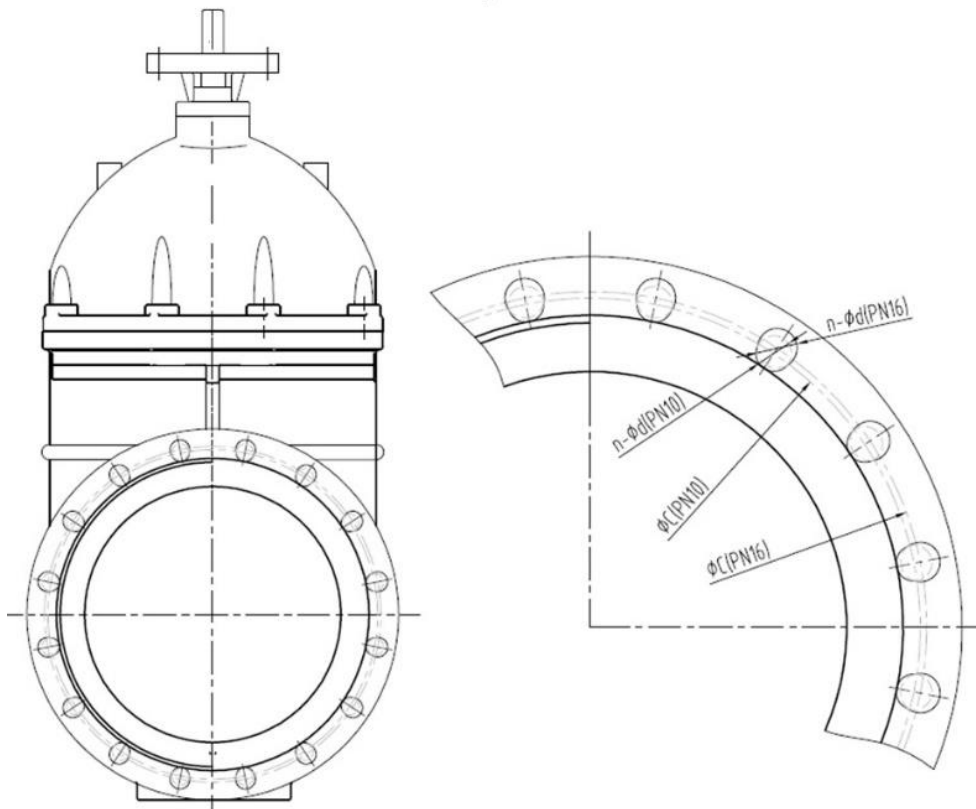
Типовая фигура	30ч939р
Рабочее давление:	1,0/1,6 МПа
Температура рабочей среды:	от -20 °С до +120 °С
Рабочая среда:	вода
Тип присоединения:	фланцевое
Управление:	электропривод
Класс герметичности по ГОСТ 9544-2015:	A

Таблица №1. Конструкция и спецификация материалов (Рис. 1).

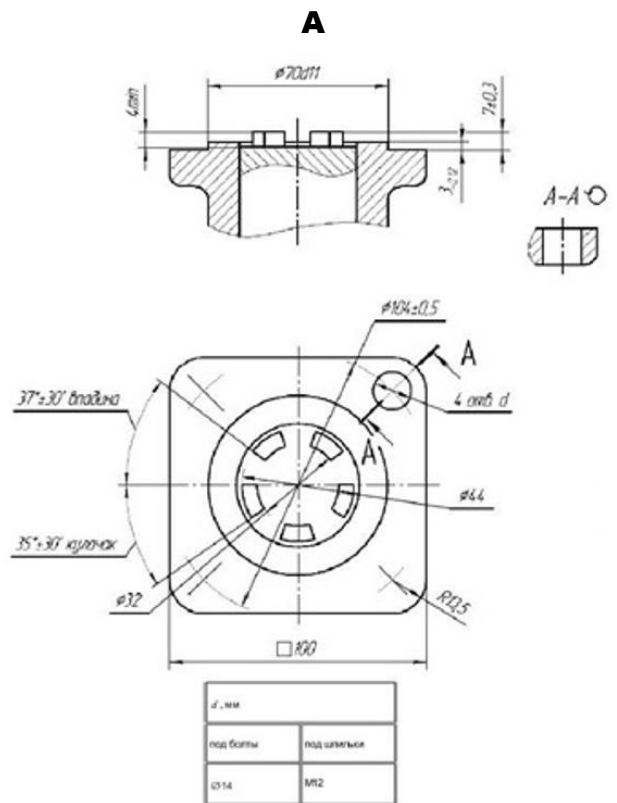
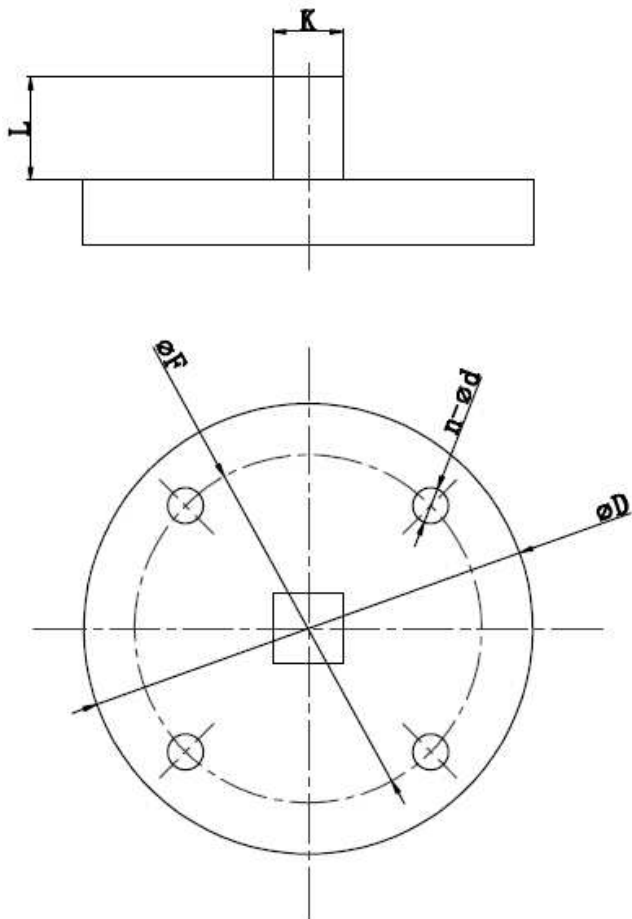
№	Наименование	Материал
1	Корпус	Ковкий чугун
2	Клин	Ковкий чугун+EPDM
3	Гайка штока	Латунь
4	Шток	Нерж. сталь (SS420)
5	Уплотнительное кольцо	EPDM
6	Крышка	Ковкий чугун
7	Прокладка	Латунь
8	Кольцевое уплотнение	EPDM
9	Болты	Углеродистая сталь
10	Кольцевое уплотнение	EPDM
11	Фланец	Ковкий чугун

Рис. 1 Задвижка чугунная 30ч939р фл. под эл. привод.





в) соединительные фланцы задвижек DN 350÷600  
 Рис. 2 Типы соединения электропривода к задвижке.



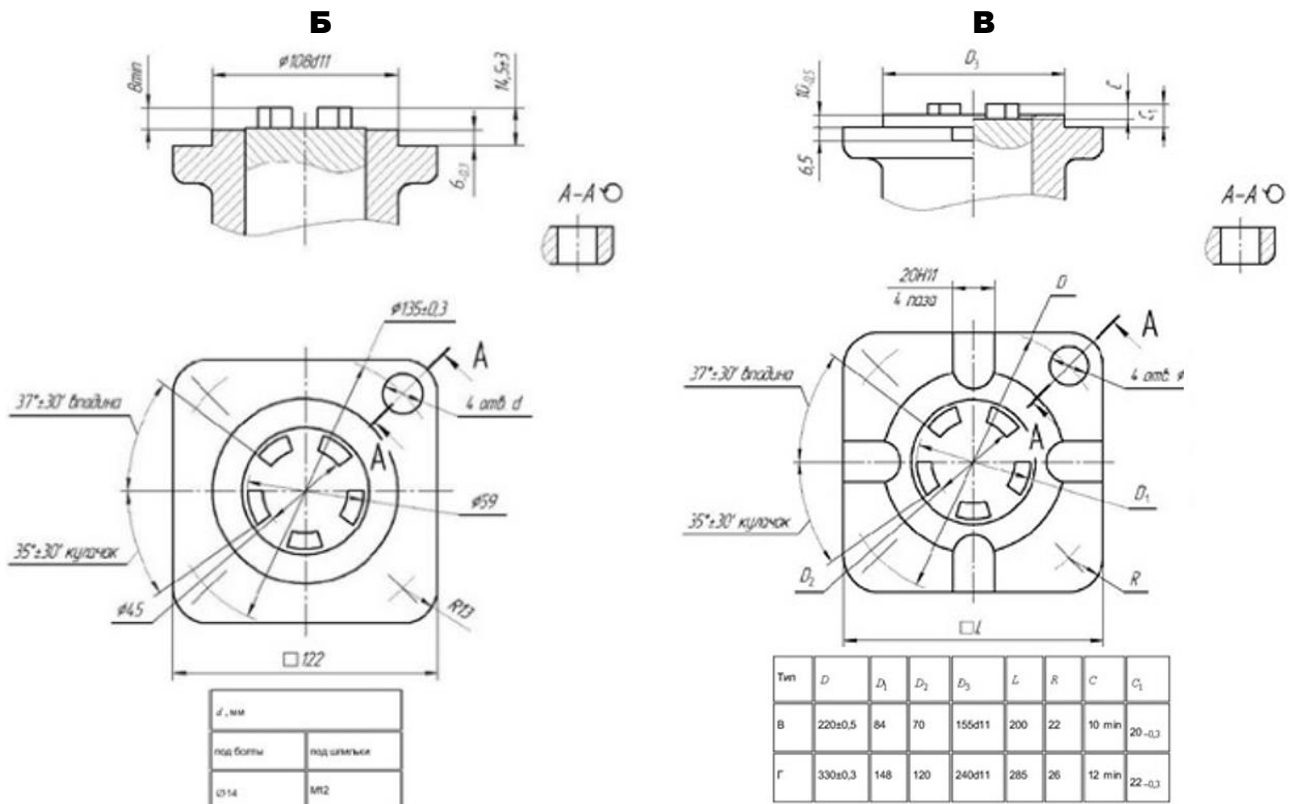


Рис. 3 Адаптер (переходник) под электропривод.

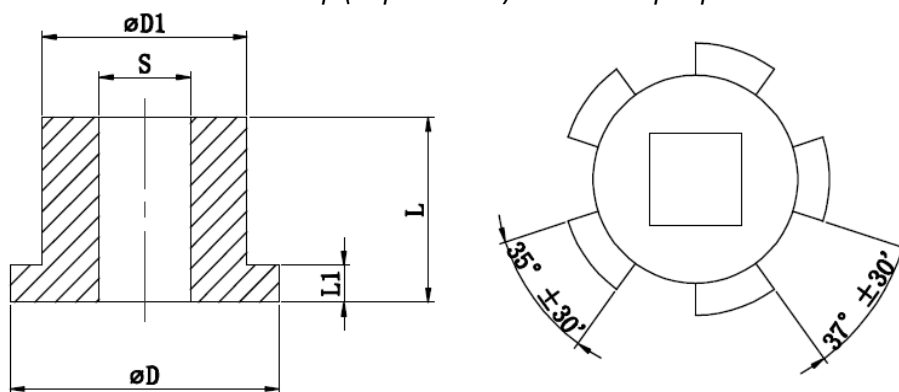


Таблица №2. Размеры (в мм) адаптеров (переходников) под электропривод.

DN	D	D1	L	L1	S
50-150	44	28	30	4	14x14
20-350	59	43	40	8	20x20
400-600	84	60	50	20	28x28

### 3. Устройство и принцип работы.

- 3.1. Задвижка состоит из корпуса, крышки и устройства для закрытия и открытия прохода рабочей среды через корпус.
- 3.2. Отпирание и запираение задвижки производится путем передачи крутящего момента от электропривода к затвору через шток.
- 3.3. Направление рабочей среды – любое.
- 3.4. Установочное положение любое – кроме приводом вниз.

Таблица №3. Габаритные и присоединительные размеры задвижек.

DN	L	D1	C	B	n-d	b	h	H	Верхний фланец					Тип присоединения эл. привода	Кол-во оборотов отк/закр.	Кр. момент, Н*м	Предельный кр. момент, Н*м
	F4	1,0/1,6 МПа							ØD	ØF	□K	L	n-Ød1				
	мм																
50	150	165	125	99	4-19	19	3	200	130	104	14x14	30	4-Ø14	A	13	30	39
65	170	185	145	119	4-19	19	3	215	130	104	14x14	30	4-Ø14	A	17	30	39
80	180	200	160	133	4-19/ 8-19	19	3	250	130	104	14x14	30	4-Ø14	A	20	40	52
100	190	220	180	154	8-19	19	3	280	130	104	14x14	30	4-Ø14	A	25	40	52
125	200	250	210	184	8-19	19	3	345	130	104	14x14	30	4-Ø14	A	21	60	78
150	210	285	240	210	8-23	19	3	385	130	104	14x14	30	4-Ø14	A	25	70	91
200	230	340	295	265	8-23/ 12-23	20	3	460	175	135	20x20	40	4-Ø14	Б	34	80	104
250	250	405	350/ 355	319	12-23/ 12-28	22	3	580	175	135	20x20	40	4-Ø14	Б	42	100	130
300	270	460	400/ 410	370	12-23/ 12-28	24,5	4	640	175	135	20x20	40	4-Ø14	Б	50	120	156
350	290	520	460/ 470	429	16-23/ 16-28	26,5	4	800	175	135	20x20	40	4-Ø14	Б	30	140	182
400	310	580	515/ 525	480	16-28/ 16-31	28	4	880	280	220	28x28	50	4-Ø22	В	34	160	208
450	330	640	565/ 585	530	20-28/ 20-31	-	-	910	280	220	28x28	50	4-Ø22	В	38	200	260
500	350	715	620/ 650	582	20-28/ 20-34	31,5	4	1050	280	220	28x28	50	4-Ø22	В	42	240	312
600	390	840	725/ 770	682	20-31/ 20-37	36	5	1240	280	220	28x28	50	4-Ø22	В	50	300	390

#### 4. Монтаж и эксплуатация.

- 4.1. К монтажу, эксплуатации и обслуживанию задвижки допускается персонал изучивший устройство изделия, правила техники безопасности и требования настоящей инструкции.
- 4.2. На месте установки задвижки должны быть предусмотрены проходы, достаточные для безопасного монтажа и обслуживания.
- 4.3. Перед установкой задвижки необходимо тщательно промыть трубопровод и очистить от загрязнений.
- 4.4. При монтаже изделия необходимо обеспечить совпадение отверстий под шпильки (болты) на фланцах задвижки и трубопровода, параллельность фланцев трубопровода и компенсацию температурных напряжений.
- 4.5. Затяжку болтов крепления производить способами, исключающими перекосы и перетяжку, по возможности исключить действие массы трубопровода на болтовые соединения.
- 4.6. При эксплуатации необходимо соблюдать следующие условия:
  - использовать задвижку по назначению и в пределах температуры и давления, указанных в технических данных;
  - производить периодические осмотры в сроки, установленные нормами и правилами организации, эксплуатирующей трубопровод;
  - не производить работы по устранению дефектов при наличии давления в трубопроводе.

#### 5. Условия хранения и транспортировки.

- 5.1. Задвижка должна храниться в упаковке предприятия-изготовителя согласно условиям 5 по ГОСТ 15150. Воздух в помещении, в котором хранится ТМЦ, не должен содержать коррозионно-активных веществ.
- 5.2. Транспортирование ТМЦ должно соответствовать условиям хранения 5 по ГОСТ 15150.

#### 6. Утилизация.

Утилизация изделия (переплавка, захоронение, перепродажа) производится в порядке, установленном Законами РФ от 04 мая 1999 г. № 96ФЗ "Об охране атмосферного воздуха" (в редакции от 01.01.2015), от 24 июня 1998 г. № 89-ФЗ (в редакции от 01.02.2015г) "Об отходах производства и потребления», от 10 января 2002 № 7-ФЗ «Об охране окружающей среды» (в редакции от 01.01.2015), а также другими российскими и

региональными нормами, актами, правилами, распоряжениями и пр., принятыми во исполнение указанных законов.

## **7. Гарантийные обязательства.**

- 7.1. Изготовитель гарантирует соответствие товара настоящему паспорту при соблюдении Потребителем условий эксплуатации, транспортировки и хранения.
- 7.2. Гарантийный срок эксплуатации 18 месяцев со дня отгрузки потребителю.
- 7.3. Гарантийные обязательства распространяются на все дефекты, возникшие по вине завода-изготовителя.
- 7.4. Гарантия не распространяется на дефекты, возникшие в случаях:
  - нарушения паспортных режимов хранения, монтажа, испытания, эксплуатации и обслуживания изделия;
  - наличия следов воздействия веществ, агрессивных к материалам изделия;
  - наличия повреждений, вызванных пожаром, стихией, форс-мажорными обстоятельствами;
  - повреждений, вызванных неправильными действиями потребителя;
  - наличия механических повреждений или следов вмешательства в конструкцию изделия.

# **ГАРАНТИЙНЫЙ СРОК — 18 МЕСЯЦЕВ СО ДНЯ ОТГРУЗКИ ПОТРЕБИТЕЛЮ**

Количество: \_\_\_\_\_

Дата: \_\_\_\_\_

Подпись: \_\_\_\_\_

МЕСТО ДЛЯ ПЕЧАТИ