

Статические (ручные) балансировочные клапаны БРОЕН VENTURI DRV DN 065-200, сварка/сварка

Применение:

- системы теплоснабжения вентиляционных приточных установок;
- системы тепло- и холодоснабжения фанкойлов;
- одно- и двухтрубные системы отопления;
- тепловые пункты и котельные;
- ГВС и ХВС.

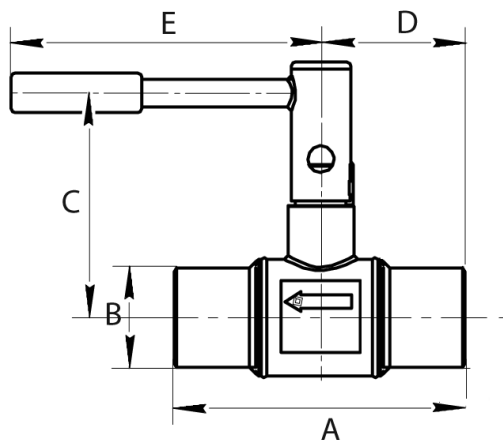
Предназначение:

Статический (ручной) балансировочный клапан БРОЕН совмещает функции балансировочного клапана и запорного устройства. Все типы исполнения клапанов VENTURI DRV не имеют штуцеров для измерения расхода. Клапан предназначен для работы в системах отопления и охлаждения, тепло- и холодоснабжения с водой или водным раствором этилен - или пропиленгликоля с концентрацией не более 50%. Дросселирование потока производится путем изменения площади проходного сечения в отсечном шаре, определяемой положением регулировочного штока клапана. Изменение положения штока клапана осуществляется вращением шестигранного ключа. Запорное устройство обеспечивает класс герметичности «А».

Внимание: Регулирование расхода поворотом рукоятки не допускается.

Код по каталогу и установочные размеры для клапанов БРОЕН VENTURI DRV DN 065-200 под приварку:

Код по каталогу	DN	Kvs клапана (м ³ /ч)	Рекомендуемый расход (л/с)	Масса (кг)	Размеры (мм)				
					A	B	C	D	E
391 6000-606005	065	49,11	3,02-10,35	5,3	188	76	170,5	94	235
392 6000-606005	080	70,94	6,4-18,38	8,1	195	89	189,5	97,5	235
393 6000-606005	100	116,22	10,95-39,75	12,6	215	108	221,5	107,5	240
394 6000-606005	125	116,22	10,95-39,75	14,3	348	133	221,5	174	240
395 6000-606005	150	317,00	23,71-63,51	30	263	159	316	131,5	475
396 6000-606005	200	422,00	41,86-100,47	36	480	219	316	240	475



Спецификация материалов:

Детали корпуса	Сталь 20
Шар DN 065-125	Никелированная латунь
Шар DN 150-200	Нержавеющая сталь
Уплотнения	EPDM/PTFE/Viton

Технические характеристики:

Максимальная температура	135 °С
Минимальная температура	-29 °С
Максимальное давление	PN 16
Рекомендуемый перепад давления	0,01...1,5 бар
Тип присоединения	Сварное