

ТЕХНИЧЕСКИЙ ПАСПОРТ

ШИБЕРНАЯ НОЖЕВАЯ ЗАДВИЖКА МЕЖФЛАНЦЕВАЯ Ру10 С ВЕРХНИМ ФЛАНЦЕМ ПО НОРМЕ ISO ПОД ЭЛЕКТРОПРИВОД

Ref. : VG6400-004.pas

Rev. : H

Page : 1/1

VG6400-004



ПРИМЕНЕНИЕ

Водоподготовка, водоочистка, водоотведение, канализационные системы; химическая, целлюлозно-бумажная, пищевая промышленности.

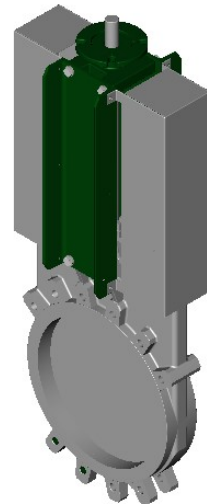
ТЕХНИЧЕСКИЕ ХАРАКТЕРИСТИКИ

Типоразмер : от Ду 50 до Ду 600.

Задвижка предназначена для работы в режиме открытия/закрытия или регулирования.

Межфланцевый монтаж согласно ISO Ру 10

Односторонняя герметичность, направление движения потока среды указано стрелкой на корпусе. Застойные зоны в корпусе практически отсутствуют: нож скользит в корпусе по точно подогнанным направляющим для скольжения. Набивка сальника обеспечивает герметичность уплотнения между корпусом и ножом. Размещается в легкодоступном месте и может заменяться без снятия задвижки с трубопровода. Возможно использование для регулировки объема вязких сред при установке кольца диафрагмы. Монтажный фланец ISO 5210 позволяет посадку всех типов электрических приводов.



ИСПОЛНЕНИЕ

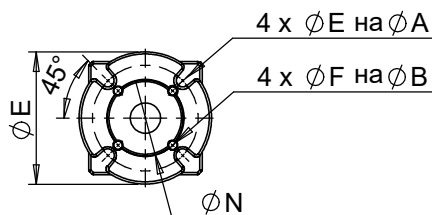
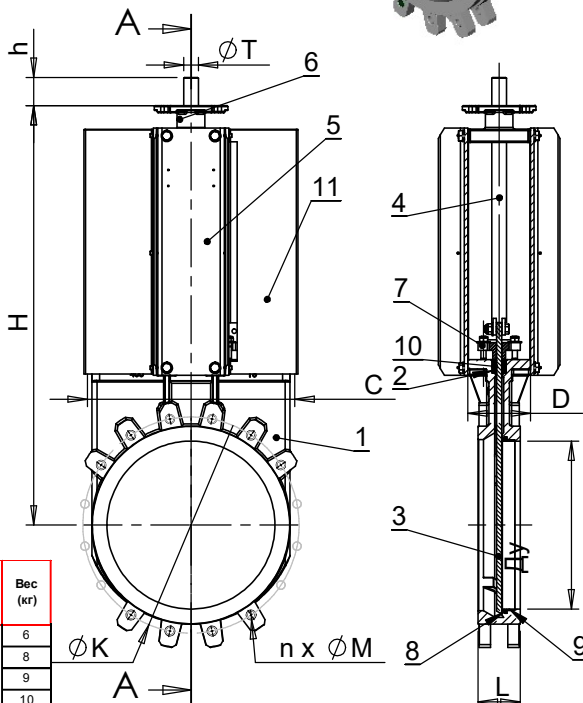
11	2	Боковая пластина	Нерж. сталь 304
10	1	Кольцевая прокладка	EPDM
9**	1	Опорное кольцо	Нерж. сталь 316
8**	1	Уплотнительная прокладка	EPDM
7	1	Сальник	Нерж. сталь
6	1	Верхний фланец	Сталь
5*	2	Бугель	Сталь с эпоксидным покрытием
4	1	Шток	Нерж. сталь 13%Cr
3	1	Нож	Нерж. сталь сталь X5CrNiMo 17-12-2
2	2	Набивка сальника	PTFE
1	1	Корпус	Нерж. сталь GX5CrNiMo 19-11-2
Поз.	Кол-во	Описание	Материал

* Пластины с заранее просверленными отверстиями до Ду 300.

** Детали, отсутствующие у задвижки с уплотнением металл / металл.

РАЗМЕРЫ

Ду	L	H	h	ØT	Крутящий момент	Крутящий момент с коэф. Безопасности	Количество оборотов для открытия	C	D	ØK	n	ØM	Верхний фланец ISO	ØA	ØB	ØE	ØF	ØG	ØN	Вес (кг)
50	2"	40	305	36	10	13	13	124	83	125	4	4 x M16	F07/F10	70	102	125	9	11	70	6
65	2 1/2"	40	330	43	12	15,6	16	139	83	145	4	4 x M16								8
80	3"	50	355	40	21	27,3	20	154	83	160	8	4 x M16								9
100	4"	50	400	40	20	26	25	174	83	180	8	4 x M16	F07/F10	70	102	125	9	11	70	10
125	5"	50	438	38	29	37,7	31	189	93	210	8	4 x M16								15
150	6"	60	489	40	23	29,9	38	220	93	240	8	4 x M20								19
200	8"	60	608	50	41	53,3	40	275	108	295	8	4 x M20	F10	102	-	125	12	-	70	33
250	10"	70	700	48	56	72,8	50	326	108	350	12	8 x M20								47
300	12"	70	807	50	42	54,6	60	380	108	400	12	8 x M20								58
350	14"	96	910	45	70	91	58	450	290	460	16	10 x M20	F10/F14	102	140	175	11	17	100	107
400	16"	100	1020	53	91	118,3	67	510	290	515	16	10 x M24								137
450	18"	106	1115	63	115	149,5	75	564	290	565	20	14 x M24								177
500	20"	110	1225	53	110	143	83	630	290	620	20	14 x M24	-	-	-	-	-	-	-	212
600	24"	110	1429	50	135	175,5	100	726	290	725	20	14 x M27								256



Уплотнение с эластомером



Уплотнение Металл / металл

РАБОЧИЕ УСЛОВИЯ

Максимальное рабочее давление : Ду 50-250 : 10 бар.
Ду 300-450 : 7 бар.
Ду 500-600 : 4 бар.

Максимальная рабочая температура :
-10°C / +130°C (Стандартное уплотнение)

По запросу (в нужном окошке справа ставится крестик)	Максимальная температура	
Металл / металл	Т макс : -10°C / +130°C.	<input type="checkbox"/>
Нитрил	Т макс : -10°C / +80°C.	<input type="checkbox"/>
Белый EPDM	Т макс : -10°C / +130°C.	<input type="checkbox"/>
Силикон	Т макс : -10°C / +170°C.	<input type="checkbox"/>
FPM (Type Viton®)	Т макс : -10°C / +170°C.	<input type="checkbox"/>
PTFE	Т макс : +4°C / +170°C.	<input type="checkbox"/>
CSM (Type Nupalon®)	Т макс : +4°C / +80°C.	<input type="checkbox"/>

НОРМЫ И СТАНДАРТЫ

Производство в соответствии с европейской директивой 2014/68/UE «Оборудование под давлением» : модуль H. Процедуры испытаний проведены согласно нормам EN 12266-1, DIN 3230, BS 5154 и ISO 5208. Межфланцевое соединение в соответствии с нормами EN 1092-2 и DIN 2501 : ISO Py10.

TECOFI France - 83, Rue Marcel Mérieux 69960 Corbas - FRANCE
Tél. +33 (0) 4 72 79 05 79 - Fax +33 (0) 4 78 90 19 19 / +33 (0) 4 72 79 05 70
Adresses e-mail : sales@tecofi.fr ; tecofi@tecofi.fr / Site web : www.tecofi.fr