



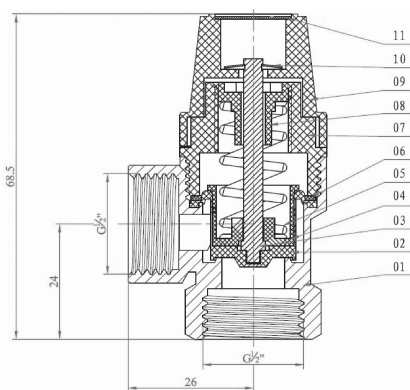
ТЕХНИЧЕСКИЙ ПАСПОРТ ИЗДЕЛИЯ:
КЛАПАН ПРЕДОХРАНИТЕЛЬНЫЙ
ЛАТУНЬ ДУ15Х15 ВР/ВР

1. НАЗНАЧЕНИЕ И ОБЛАСТЬ ПРИМЕНЕНИЯ

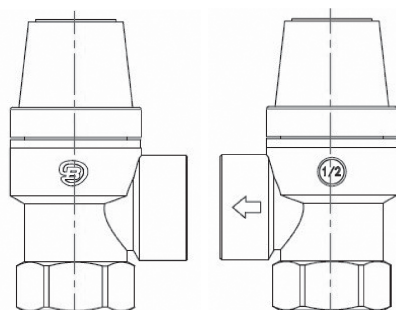
- 1.1. Предохранительные клапаны «Вепармо» предназначены для защиты систем отопления от превышения максимально допустимого рабочего давления.
- 1.2. Клапан защищен от перенастройки давления срабатывания запрессовкой крышки.
- 1.3. Давление срабатывания клапанов, предусмотренное при изготовлении – 1,5; 3,0 и 6,0 бар.

2. ТЕХНИЧЕСКИЕ ДАННЫЕ

Рср, бар	1,5	3,0	6,0
Ру, бар	16		
Температура рабочей среды, °С	До +110		
Ду, мм	15		
Рабочая среда	вода, неагрессивные жидкости		
Присоединение	муфтовое		



№	Наименование	Материал
1	Корпус	Латунь HPb57-3
2	Уплотнительная прокладка	EPDM
3	Золотник	Латунь HPb57-3
4	Уплотнительная прокладка	ПОМ
5	Пружина	Нерж. сталь SS304
6	Асбестовая прокладка	Асбест
7	Крышка корпуса	NYLON
8	Регулировочная втулка	NYLON
9	Спускная крышка	ПОМ
10	Стопорное кольцо	Сталь
11	Шильд	Алюминий



3. УСТРОЙСТВО И ПРИНЦИП РАБОТЫ

- 3.1. Клапан состоит из латунного корпуса (1), в котором расположен золотник (3) со штоком и уплотнительной прокладкой (2). Золотник через шток подпружинен пружиной (5), которая центрируется с помощью регулировочной втулки (8). Крышка корпуса (7) защищает пружину от внешних воздействий
- 3.2. Шток золотника закреплен на спускной крышке (9), с помощью которой можно производить ручное открытие клапана для проверки его работоспособности.
- 3.3. Превышение в системе давления срабатывания вызывает сжатие пружины и открытие золотника со сбросом среды через выходной патрубок.
- 3.4. Заводская настройка давления срабатывания клапана указано на шильде (11).

4. МОНТАЖ И ЭКСПЛУАТАЦИЯ

- 4.1. Предохранительный клапан должен эксплуатироваться строго в соответствии с техническими характеристиками, указанными в настоящем паспорте.
- 4.2. Предохранительный клапан следует устанавливать в вертикальном положении в самой высокой точке нагревательного прибора вплотную к нему.
- 4.3. Установка фильтров и другие сужения в подводке к предохранительному клапану не допускаются!
- 4.4. Сливной шланг должен соответствовать диаметру выпускного отверстия клапана, иметь не более 2-х изгибов и не превышать 2-х метров по длине.
- 4.5. Предохранительный клапан должен устанавливаться так, чтобы сброс воды/пара не подвергал людей опасности. Никакая нагрузка на поворотную крышку недопустима.
- 4.6. Проверку работоспособности клапана производить не реже, чем 1 раз в 6 месяцев. Это предохранит золотник от залипания. Для ручного открывания нужно повернуть ручку на половину оборота по часовой стрелке до щелчка.
- 4.7. Самостоятельная разборка клапана запрещена.

5. УСЛОВИЯ ХРАНЕНИЯ И ТРАНСПОРТИРОВКИ

- 5.1. Клапан должен храниться в упаковке предприятия-изготовителя согласно условиям 5 по ГОСТ 15150.
- 5.2. Транспортирование клапана должно соответствовать условиям хранения 5 по ГОСТ 15150.

6. УТИЛИЗАЦИЯ

- 6.1. Утилизация изделия (переплавка, захоронение, перепродажа) производится в порядке, установленном Законами РФ от 04 мая 1999 г. № 96ФЗ «Об охране атмосферного воздуха» (в редакции от 01.01.2015), от 24 июня 1998 г. № 89-ФЗ (в редакции от 01.02.2015г) «Об отходах производства и потребления», от 10 января 2002 № 7-ФЗ «Об охране окружающей среды» (в редакции от 01.01.2015), а также другими российскими и региональными.

7. ГАРАНТИЙНЫЕ ОБЯЗАТЕЛЬСТВА

- 7.1. Изготовитель гарантирует соответствие товара настоящему паспорту при соблюдении Потребителем условий эксплуатации, транспортировки и хранения.
- 7.2. Гарантийный срок эксплуатации 2 года со дня отгрузки потребителю.
- 7.3. Гарантийные обязательства распространяются на все дефекты, возникшие по вине завода-изготовителя.
- 7.4. Гарантия не распространяется на дефекты, возникшие в случаях:
 - нарушения паспортных режимов хранения, монтажа, испытания, эксплуатации и обслуживания изделия;
 - наличия следов воздействия веществ, агрессивных к материалам изделия;
 - наличия повреждений, вызванных пожаром, стихией, форс-мажорными обстоятельствами;
 - повреждений, вызванных неправильными действиями потребителя;
 - наличия механических повреждений или следов вмешательства в конструкцию изделия.

ГАРАНТИЙНЫЙ ТАЛОН

ГАРАНТИЙНЫЙ СРОК ЭКСПЛУАТАЦИИ
2 ГОДА СО ДНЯ ОТГРУЗКИ ПОТРЕБИТЕЛЮ

КОЛИЧЕСТВО ШТ. _____

ДАТА ВЫДАЧИ ДОКУМЕНТА _____

ПОДПИСЬ _____

№ _____

ОТК _____