

Датчик давления, модель O-10

RU



Датчик давления, модель O-10 (T)

**WIKAI**

Part of your business

© 2011 WIKA Alexander Wiegand SE & Co. KG

Все права защищены.

WIKA<sup>®</sup> является зарегистрированной торговой маркой в различных странах.

Перед началом выполнения каких-либо работ внимательно изучите руководство по эксплуатации!  
Сохраните его для последующего использования!

# Содержание

<b>1. Общая информация</b>	<b>4</b>
<b>2. Безопасность</b>	<b>6</b>
<b>3. Технические характеристики</b>	<b>9</b>
<b>4. Конструкция и принцип действия</b>	<b>21</b>
<b>5. Транспортировка, упаковка и хранение</b>	<b>21</b>
<b>6. Пуск, эксплуатация</b>	<b>22</b>
<b>7. Обслуживание и очистка</b>	<b>25</b>
<b>8. Неисправности</b>	<b>26</b>
<b>9. Демонтаж, возврат и утилизация</b>	<b>27</b>

Декларации соответствия приведены на [www.wika.com](http://www.wika.com).

# 1. Общая информация

## 1. Общая информация

- Датчик давления, описанный в данном руководстве по эксплуатации, разработан и произведен в соответствии с новейшими технологиями. Во время производства все компоненты проходят строгую проверку на качество и соответствие требованиям защиты окружающей среды. Наши системы управления сертифицированы в соответствии с ISO 9001 и ISO 14001.
- Данное руководство содержит важную информацию по эксплуатации прибора. Для безопасной работы необходимо соблюдать все указания по технике безопасности и правила эксплуатации.
- Соблюдайте соответствующие местные нормы и правила по технике безопасности, а также общие нормы безопасности, действующие для конкретной области применения прибора.
- Руководство по эксплуатации является частью комплекта поставки изделия и должно храниться в непосредственной близости от измерительного прибора, в месте, полностью доступном соответствующим специалистам.
- Перед началом использования прибора квалифицированный персонал должен внимательно прочитать данное руководство и понять все его положения
- Все обязательства производителя аннулируются в случае повреждений, произошедших вследствие использования прибора не по назначению, игнорирования инструкции, приведенных в данном руководстве по эксплуатации, привлечения к работам персонала, обладающего недостаточной квалификацией или несанкционированного изменения конструкции прибора.
- Необходимо соблюдать условия, указанные в документации поставщика.
- Технические характеристики могут быть изменены без предварительного уведомления.
- Дополнительная информация:
  - Адрес в сети Интернет: [www.wika.com](http://www.wika.com) / [www.wika.de](http://www.wika.de)
  - Соответствующий типовой лист: PE 81.65
  - Консультант по применению: Тел.: +49 9372/132-0  
Факс: +49 9372/132-406  
E-Mail: [info@wika.de](mailto:info@wika.de)

# 1. Общая информация

## Условные обозначения



### **ВНИМАНИЕ!**

... указывает на потенциально опасную ситуацию, которая, если ее не избежать, может привести к серьезным травмам, вплоть до летального исхода.



### **ОСТОРОЖНО!**

... указывает на потенциально опасную ситуацию, которая, если ее не избежать, может привести к легким травмам персонала, повреждению оборудования или представлять угрозу окружающей среде.



### **Информация**

...служит для указания на полезные советы, рекомендации и информацию, позволяющую обеспечить эффективную и безаварийную работу.

## Сокращения

2-проводная схема соединений	Для подачи питания используются две соединительные линии. Измерительный сигнал также обеспечивает ток питания.
3-проводная схема соединений	Для подачи питания используются две соединительные линии. Одна соединительная линия используется для измерительного сигнала.
$U_B$	Положительная клемма источника питания
$0V$	Общий
$S_+$	Положительная клемма выходного сигнала

## 2. Безопасность

### 2. Безопасность

RU



#### **ВНИМАНИЕ!**

Перед началом выполнения монтажа, пуском и эксплуатацией убедитесь в правильности выбора модели датчика давления с точки зрения диапазона измерения, конструкции и специальных условий измерения.

Игнорирование данной информации может привести к серьезным травмам и/или выходу оборудования из строя.



#### **ВНИМАНИЕ!**

- Открывайте соединения только после полного сброса давления из системы.
- Изучите условия эксплуатации в соответствии с разделом 3 "Технические характеристики".
- Всегда эксплуатируйте датчик давления в пределах его диапазона перегрузки по давлению.



Более подробная информация по безопасности приведена в соответствующих разделах данного руководства по эксплуатации.

#### **2.1 Назначение**

Датчик давления используется для преобразования давления в электрический сигнал.

**Модель O-10 (T):** Стандартная версия

**Модель O-10 (5):** С 5-кратной перегрузочной способностью по давлению и непроницаемый для конденсата корпус.

Для применений с водой в качестве измеряемой среды рекомендуется 5-кратная перегрузочная способность по давлению для защиты от последствий гидроудара непроницаемый для конденсата корпус.

Прибор разработан и произведен исключительно для применений, описанных в настоящем руководстве, и должен использоваться только соответствующим образом.

Необходимо изучить технические характеристики, указанные в данном руководстве по эксплуатации. При неправильном обращении или эксплуатации прибора вне его технических характеристик следует немедленно прекратить эксплуатацию прибора и произвести его осмотр сертифицированным инженером WIKA.

Все обязательства производителя аннулируются в случае использования прибора не по назначению.

## 2. Безопасность

### 2.2 Квалификация персонала



#### **ВНИМАНИЕ!**

#### **Опасность получения травм при недостаточной квалификации персонала!**

Неправильное обращение с прибором может привести к тяжелым травмам или повреждению оборудования.

Действия, описанные в данном руководстве по эксплуатации, должны выполняться только квалифицированным персоналом, обладающим описанными ниже навыками.

RU

#### **Квалифицированный персонал**

Под квалифицированным персоналом, допущенным эксплуатирующей организацией, понимается персонал, который, основываясь на своей технической подготовке, сведениях о методах измерения и управления, опыте и знаниях нормативных документов, современных стандартов и директивных документов, действующих в конкретной стране, способен выполнять описываемые действия и самостоятельно распознавать потенциальную опасность.

Специфические условия применения требуют от персонала дополнительных знаний, например, об агрессивных средах.

### 2.3 Особые опасности



#### **ВНИМАНИЕ!**

Для опасных сред, таких, как кислород, ацетилен, горючие или токсичные газы и жидкости, а также для холодильных установок, компрессоров и т.д., должны дополнительно выполняться требования соответствующих норм и правил.



#### **ВНИМАНИЕ!**

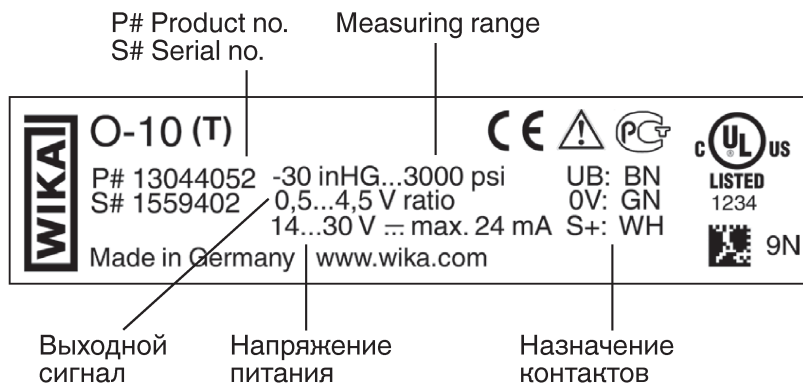
Остатки измеряемой среды в демонтированном приборе могут представлять опасность для персонала, оборудования и окружающей среды.

Примите соответствующие меры предосторожности.

## 2. Безопасность

### 2.4 Маркировка

#### Табличка прибора



В случае потери информации в результате механических повреждений или окрашивания таблички прибора становится невозможным его отслеживание.

#### Условные обозначения



Символ общей опасности



Напряжение постоянного тока



## 2. Безопасность / 3. Технические характеристики

### 3. Технические характеристики

#### 3.1 Диапазоны измерения, модель O-10 (T)

Относительное давление							
<b>бар</b>	0 ... 6 <sup>1) 2)</sup>	0 ... 10 <sup>1) 2)</sup>	0 ... 16	0 ... 25	0 ... 40	0 ... 60	0 ... 100
	0 ... 160	0 ... 250	0 ... 400	0 ... 600			
<b>ф/кв. дюйм</b>	0 ... 100 <sup>1) 2)</sup>	0 ... 160	0 ... 200	0 ... 250	0 ... 300	0 ... 400	0 ... 500
	0 ... 600	0 ... 750	0 ... 800	0 ... 1000	0 ... 1500	0 ... 2000	0 ... 3000
	0 ... 4000	0 ... 5000	0 ... 6000	0 ... 7500	0 ... 8000		

Диапазон измерения вакуума и мановакуумметрического давления						
<b>бар</b>	-1 ... +5 <sup>2)</sup>	-1 ... +9 <sup>2)</sup>	-1 ... +15	-1 ... +24	-1 ... +39	-1 ... +59
<b>ф/кв. дюйм</b>	-30 дюйм рт ст ... +100 <sup>2)</sup>	-30 дюйм рт ст ... +160	-30 дюйм рт ст ... +200	-30 дюйм рт ст ... +300	-30 дюйм рт ст ... +500	

1) Погрешность измерения нулевого сигнала  $\leq \pm 0,7\%$  от ВПИ

2) Нелинейность  $\leq \pm 0,6\%$  от ВПИ BFSL

Указанные диапазоны измерения также могут быть в кг/см<sup>2</sup>, кПа и МПа.

## 3. Технические характеристики

### Перегрузка

2-кратная

3-кратная по запросу

RU

### Герметичность по вакууму

Да

### 3.2 Диапазоны измерения, модель O-10 (5)

#### Относительное давление

бар	0 ... 6	0 ... 10	0 ... 16	0 ... 25	0 ... 40
-----	---------	----------	----------	----------	----------

### Перегрузка

5-кратная

### Герметичность по вакууму

Да

## 3. Технические характеристики

### 3.3 Выходные сигналы, модель O-10 (Т)

Тип сигнала	Сигнал
Токовый (2-проводная схема соединений)	4 ... 20 мА
Напряжения (3-проводная схема соединений)	<ul style="list-style-type: none"><li>■ 0,5 ... 4,5 В пост. тока</li><li>■ 0 ... 5 В пост. тока</li><li>■ 1 ... 5 В пост. тока</li><li>■ 0 ... 10 В пост. тока</li></ul>
Логометрический (3-проводная схема соединений)	0,5 ... 4,5 В пост. тока

#### Нагрузка в Омах

- Токовый выход (2-проводная схема соединений):  $\leq$  (напряжение питания - 8 В) / 0,02 А
- Выход напряжения (3-проводная схема соединений):  $>$  максимальный выходной сигнал / 1 мА
- Логометрический выходной сигнал (3-проводная схема соединений):  $>$  4,5 кОм

### 3.4 Выходные сигналы, модель O-10 (5)

Тип сигнала	Сигнал
Токовый (2-проводная схема соединений)	4 ... 20 мА
Напряжения (3-проводная схема соединений)	<ul style="list-style-type: none"><li>■ 0,5 ... 4,5 В пост. тока</li><li>■ 1 ... 5 В пост. тока</li></ul>
Логометрический (3-проводная схема соединений)	0,5 ... 4,5 В пост. тока

#### Нагрузка в Омах

- Токовый выход (2-проводная схема соединений):  $\leq$  (напряжение питания - 8 В) / 0,02 А
- Выход напряжения (3-проводная схема соединений):  $>$  максимальный выходной сигнал / 1 мА
- Логометрический выходной сигнал (3-проводная схема соединений):  $>$  4,5 кОм

RU

## 3. Технические характеристики

### 3.5 Источник питания

#### Напряжение питания

Напряжение питания зависит от требуемого выходного сигнала.

- |  |                        |
|--|------------------------|
| ■ 4 ... 20 мА:                                   | 8 ... 30 В пост. тока  |
| ■ 0,5 ... 4,5 В пост. тока:                      | 8 ... 30 В пост. тока  |
| ■ 0 ... 5 В пост. тока:                          | 8 ... 30 В пост. тока  |
| ■ 1 ... 5 В пост. тока:                          | 8 ... 30 В пост. тока  |
| ■ 0 ... 10 В пост. тока:                         | 14 ... 30 В пост. тока |
| ■ 0,5 ... 4,5 В пост. тока<br>(логометрический): | 4,5 ... 5 В пост. тока |

Электропитание датчика давления должно производиться через электрическую цепь с ограничением по мощности в соответствии с разделом 9.4 стандарта UL/EN/МЭК 61010-1, LPS стандарта UL/EN/МЭК 60950-1, или классом 2 в соответствии с UL1310/UL1585 (NEC или CEC). Источник питания должен сохранять свою работоспособность на высоте более 2000 м над уровнем моря, если предполагается эксплуатация датчика давления на такой высоте.

#### Суммарный потребляемый ток

- Токовый выход:  
Суммарный потребляемый ток соответствует значению тока выходного сигнала (4 ... 20 мА), максимум 25 мА
- Выход напряжения:  
5 мА

## 3. Технические характеристики

### 3.6 Нормальные условия (по МЭК 61298-1)

#### Температура

15 ... 25 °C

#### Атмосферное давление

860 ... 1060 мбар

#### Влажность

45 ... 75 % относительной влажности

#### Напряжение питания

- Токовый выход: 14 В пост. тока
- Выход напряжения: 24 В пост. тока
- Логометрический выходной сигнал: 5 В пост. тока

#### Номинальное положение

Калибровка в вертикальном монтажном положении с портом отбора давления, направленным вниз.

### 3.7 Время отклика

#### Время установления

> 2 мс

RU

## 3. Технические характеристики

### 3.8 Характеристики погрешности, модель O-10 (T)

#### Нелинейность (по МЭК 61298-2)

$\leq \pm 0,5$  % от ВПИ BFSL

Для некоторых диапазонов измерения значения нелинейности могут отличаться, см. "Диапазоны измерения, модель O-10 (T)".

#### Погрешность измерения нулевого сигнала

$\leq \pm 0,5$  % от ВПИ

Для некоторых диапазонов измерения значения погрешности измерения могут отличаться, см. "Диапазоны измерения, модель O-10 (T)".

#### Погрешность при нормальных условиях

$\leq \pm 1,2$  % от ВПИ

#### Температурная погрешность при 0 ... 80 °C

$\leq \pm 1,5$  % от ВПИ

#### Долговременная стабильность

$\leq \pm 0,3$  % от ВПИ/год

RU

## 3. Технические характеристики

### 3.9 Характеристики погрешности, модель O-10 (5)

#### Нелинейность (по МЭК 61298-2)

$\leq \pm 0,5$  % от ВПИ BFSL

#### Погрешность измерения нулевого сигнала

$\leq \pm 1$  % от ВПИ

#### Погрешность при нормальных условиях

$\leq \pm 2,0$  % от ВПИ

#### Температурная погрешность при 0 ... 80 °C

##### ■ Усредненный температурный коэффициент нулевой точки:

Типовое значение: 0,3 % от ВПИ/10 К

Максимум: 0,6 % от ВПИ/10 К

##### ■ Усредненный коэффициент в диапазоне измерения:

$\leq \pm 0,1$  % от ВПИ/10 К

#### Долговременный дрейф

$\leq \pm 0,2$  % от ВПИ/год

RU

## 3. Технические характеристики

### 3.10 Условия эксплуатации, модель O-10 (T)

#### Пылевлагозащита (по МЭК 60529)

Значения степени пылевлагозащиты приведены в разделе 3.13 “Электрические соединения, модель O-10 (T)”  
Указанная степень пылевлагозащиты обеспечивается только при использовании ответных частей разъемов, имеющих такую же степень пылевлагозащиты.

#### Виброустойчивость (по МЭК 60068-2-6)

20 g (20 ... 2000 Гц, 120 минут)

#### Ударопрочность (по МЭК 60068-2-27)

40 g (6 мс), механический удар

#### Срок службы

10 миллионов циклов нагрузки

#### Тест на свободное падение

Выдерживает падение на бетонный пол с высоты 1 м

#### Температура

- Измеряемой среды: -30 ... +100 °C
- Окружающей среды: -30 ... +100 °C
- Хранения: -30 ... +100 °C



## 3. Технические характеристики

### 3.11 Условия эксплуатации, модель O-10 (5)

#### Пылевлагозащита (по МЭК 60529)

Степень пылевлагозащиты указана в разделе "Электрические соединения, модель O-10 (5)"  
Указанная степень пылевлагозащиты обеспечивается только при использовании ответных частей разъемов, имеющих такую же степень пылевлагозащиты.

#### Виброустойчивость (по МЭК 60068-2-6)

20 g (20 ... 2000 Гц, 120 минут)

#### Ударопрочность (по МЭК 60068-2-27)

40 g (6 мс), механический удар

#### Срок службы

10 миллионов циклов нагрузки

#### Тест на свободное падение

Выдерживает падение на бетонный пол с высоты 1 м

#### Температура

- Измеряемой среды: -40 ... +100 °C
- Окружающей среды: -25 ... +80 °C
- Хранения: -25 ... +80 °C

Другие диапазоны температуры по запросу

RU

## 3. Технические характеристики

### 3.12 Нормативные документы, директивы и сертификаты

#### Соответствие CE

- Директива по электромагнитной совместимости, EN 61326 излучение (группа 1, класс В) и помехозащищенность (промышленное применение)
- Директива по оборудованию, работающему под давлением
- Директива RoHS

#### Нормативные документы

- cULus
- ГОСТ-Р

#### Соответствие RoHS

Да

### 3.13 Материалы

#### Части, не контактирующие с измеряемой средой

- Нержавеющая сталь 316L
- PBT GF 30
- Материал оболочки кабеля (кабельного вывода) ПВХ

#### Части, контактирующие с измеряемой средой

- Нержавеющая сталь 316L
- 13-8 PH
- Материалы уплотнения приведены в разделе "Технологические присоединения"

Версии с очисткой от жира и масла поставляются по запросу.

## 3. Технические характеристики

### 3.14 Электрические соединения, модель O-10 (Т)

#### Варианты соединений

Электрическое соединение	Пылевлагозащита	Сечение выводов	Диаметр кабеля	Длина кабеля
Угловой разъем DIN 175301-803 А	IP65	-	-	-
Угловой разъем DIN 175301-803 С	IP65	-	-	-
Круглый разъем M12 x 1 (4-контактный)	IP67	-	-	-
Metri-Pack, серия 150 <sup>1)</sup>	IP67	-	-	-
Кабельный вывод, неэкранированный <sup>2)</sup>	IP67	0,14 мм <sup>2</sup>	3,4 мм	2 м, 5 м
Кабельный вывод, экранированный	IP67	0,14 мм <sup>2</sup>	4,3 мм	2 м, 5 м

1) Для модели O-10 (Т) возможен только в диапазоне измерения 0 ... 60 бар

2) Допускается для температуры не более 80 °С

Указанная степень пылевлагозащиты (по МЭК 60529) обеспечивается только при использовании ответных частей разъемов, имеющих соответствующую степень пылевлагозащиты.

#### Защита от короткого замыкания

S<sub>+</sub> вместо 0V

#### Защита от обратной полярности

UV вместо 0V

#### Защита от повышенного напряжения

36 В пост. тока

#### Напряжение пробоя изоляции

750 В пост. тока

## 3. Технические характеристики

### 3.15 Электрические соединения, модель O-10 (5)

#### Варианты соединений

Электрическое соединение	Пылевлагозащита	Сечение выводов	Диаметр кабеля	Длина кабеля
Круглый разъем M12 x 1 (4-контактный)	IP65	-	-	-
Metri-Pack, серия 150	IP67	-	-	-
Кабельный вывод, неэкранированный <sup>1)</sup>	IP67	0,14 мм <sup>2</sup>	3,4 мм	2 м, 5 м

1) Допускается температура не более 80 °C

Указанная степень пылевлагозащиты (по МЭК 60529) обеспечивается только при использовании ответных частей разъемов, имеющих соответствующую степень пылевлагозащиты.

Ответные части разъемов не входят в комплект поставки, но их можно заказать в качестве аксессуаров.

#### Защита от короткого замыкания

S<sub>+</sub> вместо 0V

#### Защита от обратной полярности

U<sub>B</sub> вместо 0V

#### Защита от повышенного напряжения

36 В пост. тока

#### Напряжение пробоя изоляции

750 В пост. тока

Для специальных моделей, например, O-10000, пожалуйста, учитывайте технические характеристики, указанные в накладной.

Более подробные технические характеристики приведены в типовом листе WIKA PE 81.65 и документации к заказу.

### 4. Конструкция и принцип действия

#### 4.1 Описание

Приложенное давление измеряется чувствительным элементом за счет деформации мембраны. При подаче питания механическая деформация мембраны преобразуется в электрический сигнал. Выходной сигнал чувствительного элемента усиливается и приводится к стандартному виду.

#### 4.2 Комплектность поставки

Сверьте комплектность поставки с накладной.

### 5. Транспортировка, упаковка и хранение

#### 5.1 Транспортировка

Проверьте прибор на предмет отсутствия возможных повреждений, которые могли произойти при транспортировке. При обнаружении повреждений следует немедленно составить соответствующий акт и известить транспортную компанию.

#### 5.2 Упаковка

Не удаляйте упаковку до момента начала монтажа. Сохраните упаковку, поскольку она обеспечит оптимальную защиту в процессе транспортировки (например, смена точки монтажа, возврат для ремонта).

#### 5.3 Хранение

##### **Допустимая температура хранения:**

Температура хранения O10 (T): -30 ... +100 °C

Температура хранения O10 (5): -25 ... +80 °C

Храните датчик давления в своей оригинальной упаковке.



##### **ВНИМАНИЕ!**

Перед отправкой прибора на хранение (после эксплуатации) полностью удалите из него остатки измеряемой среды. Это особенно важно, если измеряемая среда опасна для здоровья, например, коррозионная, токсичная, канцерогенная, радиоактивная и т.д.

## 6. Пуск, эксплуатация

### 6. Пуск, эксплуатация



#### ОСТОРОЖНО!

Перед пуском датчик давления должен подвергаться визуальному осмотру.

- Утечки жидкости говорят о наличии повреждений.
- С целью обеспечения безопасности следует использовать датчик давления только в идеальном состоянии.



#### ОСТОРОЖНО!

Датчик давления O-10 (T) не должен подвергаться воздействию конденсата.

#### 6.1 Механический монтаж



Требуемые инструменты: накидной гаечный ключ (размер под ключ 24)

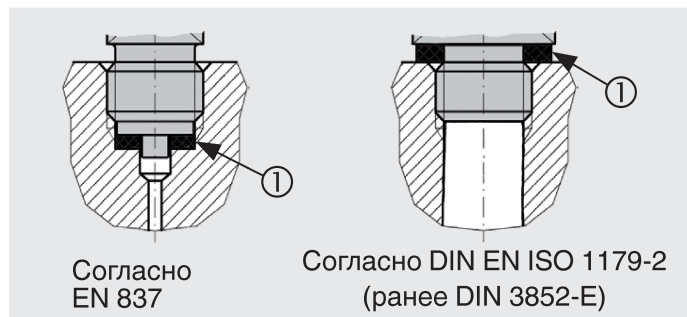
- Уплотнительные поверхности прибора должны быть чистыми и не иметь повреждений.
- При вкручивании прибора усилие затяжки следует прикладывать не к корпусу, а к специально предусмотренному для этого шестиграннику с помощью подходящего инструмента.
- При закручивании не перекашивайте резьбу.
- Информация о резьбовых отверстиях и приварных бобышках приведена в технической информации IN 00.14 на [www.wika.com](http://www.wika.com).



## 6. Пуск, эксплуатация

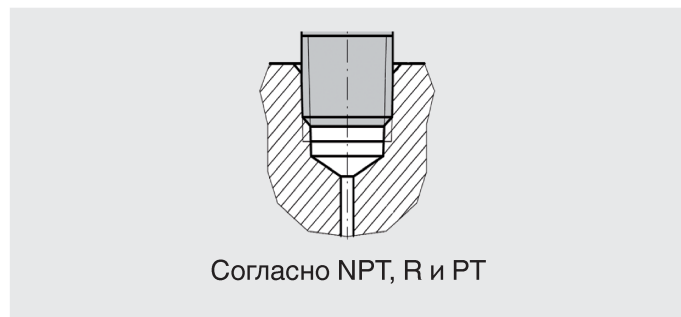
### Уплотнение технологического присоединения

#### Цилиндрическая резьба



Необходимое уплотнение поверхности ① технологических присоединений с цилиндрической резьбой должно выполняться с помощью подходящих плоских шайб, уплотнительных колец или профилированных уплотнений WIKA.

#### Коническая резьба



В случае технологических присоединений с конической резьбой уплотнение должно быть выполнено с помощью дополнительного уплотнительного материала - например, ленты ПТФЭ (EN 837-2).



Более подробная информация об уплотнениях приведена в типовом листе WIKA AC 09.08 или на [www.wika.com](http://www.wika.com).

### 6.2 Электрический монтаж

- Прибор должен заземляться через технологическое присоединение!
- Питание датчика давления должно осуществляться через электрическую цепь с ограничением мощности в соответствии с разделом 9.3 стандарта UL/EN/МЭК 61010-1, уровнем безопасности стандарта UL/EN/МЭК 60950-1 или классом 2 в соответствии со стандартом UL1310/UL1585 (NEC или CEC). Источник питания должен сохранять свою работоспособность на высоте до 2000 м над уровнем моря, если предполагается использовать датчик давления на такой высоте.
- Диаметр кабеля должен соответствовать муфте кабельного ввода. Убедитесь в правильности сборки кабельного ввода и уплотнений и отсутствии их повреждений.
- Обеспечьте защиту торца кабеля от воздействия влаги, которая через него могла бы попасть внутрь прибора.

## 6. Пуск, эксплуатация

- Для приборов, имеющих соединенные внутри экраны (только для вариантов с разъемом) экран кабеля должен быть заземлен с одной стороны. Одновременное соединение корпуса и экрана кабеля с землей допускается только в случае, если исключена возможность случайного возникновения разности потенциалов между экраном (например, со стороны источника питания) и корпусом (см. EN 60079-14).
- Для выходных сигналов 0 ... 5 В пост. тока, 1 ... 5 В пост. тока, 0,5 ... 4,5 В пост. тока и логотрического 0,5 ... 4,5 В пост. тока дополнительно должно учитываться условие: если длина кабеля электрического соединения превышает 30 м или он выходит за пределы здания, датчик давления следует подключать с помощью экранированного кабеля. Экран должен быть заземлен как минимум с одного конца кабеля.

### Угловой разъем DIN 175301-803 A

		2-проводная схема	3-проводная схема
	UB	1	1
	0V	2	2
	S+	-	3

### Угловой разъем DIN 175301-803 C

		2-проводная схема	3-проводная схема
	UB	1	1
	0V	2	2
	S+	-	3


### Круглый разъем M12 x 1

		2-проводная схема	3-проводная схема
	UB	1	1
	0V	3	3
	S+	-	4

### Metri-Pack, серия 150

		2-проводная схема	3-проводная схема
	UB	B	B
	0V	A	A
	S+	-	C

### Кабельный вывод, неэкранированный

		2-проводная схема	3-проводная схема
	UB	коричневый	коричневый
	0V	зеленый	зеленый
	S+	-	белый

### Кабельный вывод, экранированный

		2-проводная схема	3-проводная схема
	UB	коричневый	коричневый
	0V	синий	синий
	S+	-	черный



## 7. Обслуживание и очистка

### 7. Обслуживание и очистка

#### 7.1 Обслуживание

Данный датчик давления не требует технического обслуживания.

Ремонт должен выполняться только на заводе-изготовителе.

#### 7.2 Очистка



##### **ОСТОРОЖНО!**

- Перед выполнением очистки выключите и отсоедините прибор от источника электропитания.
- Не допускается попадание влаги на электрические соединения.
- Промойте или очистите снятый прибор, чтобы защитить персонал и окружающую среду от воздействия остатков измеряемой среды.
- Остатки измеряемой среды в демонтированном приборе представляют опасность для персонала, окружающей среды и другого оборудования. Примите необходимые меры для обеспечения безопасности.
- Не используйте для очистки острые или твердые предметы, поскольку они могут повредить мембрану технологического присоединения.



Информация о возврате прибора приведена в разделе 9.2 "Возврат".

## 8. Неисправности

### 8. Неисправности

При возникновении какой-либо неисправности сначала проверьте правильность механического и электрического монтажа датчика давления.

Неисправности	Причины	Корректирующие действия
Отсутствует выходной сигнал	Обрыв кабеля	Проверьте кабель
Отклонение нулевого сигнала	Превышена перегрузочная способность	Проверьте значение перегрузки (см. раздел 3 "Технические характеристики")
Отклонение сигнала нулевой точки	Слишком низкая/высокая температура эксплуатации	Проверьте допустимые значения температуры (см. раздел 3. "Технические характеристики")
Постоянный выходной сигнал при изменении давления	Механическая перегрузка в результате воздействия высокого давления	Замените датчик давления; при повторном возникновении неисправности свяжитесь с производителем
Диапазон сигнала слишком узок	Механическая перегрузка в результате воздействия высокого давления	Замените датчик давления; при повторном возникновении неисправности свяжитесь с производителем
Диапазон сигнала изменяется	Воздействие источника электромагнитных помех; например, частотного преобразователя	Экранируйте датчик давления; используйте экранированный кабель; устраните источник помех
Диапазон сигнала изменяется/ не точен	Слишком низкая/высокая температура эксплуатации	Проверьте допустимые значения температуры (см. раздел 3. "Технические характеристики")
Диапазон сигнала сжимается/ слишком узкий	Диапазон сигнала сжимается/слишком узкий	Свяжитесь с производителем и замените датчик давления

При неправомерности претензии будет выставлен счет за ее обработку.



#### **ОСТОРОЖНО!**

Если неисправности не могут быть устранены путем принятия перечисленных мер, датчик давления должен быть немедленно выведен из эксплуатации, а также следует убедиться в отсутствии давления и/или управляющего сигнала, а также возможности случайного пуска оборудования. В данном случае свяжитесь с производителем. При необходимости возврата, пожалуйста, следуйте указаниям, приведенным в разделе 9.2 "Возврат".

## 9. Демонтаж, возврат и утилизация

### 9. Демонтаж, возврат и утилизация



#### **ВНИМАНИЕ!**

Остатки измеряемой среды в демонтированном датчике давления могут представлять угрозу персоналу, оборудованию и окружающей среде. Примите необходимые меры предосторожности.

RU

#### **9.1 Демонтаж**

Отключение датчика давления допускается только после полного сброса давления из системы!

#### **9.2 Возврат**



#### **ВНИМАНИЕ!**

#### **Внимательно изучите информацию о возврате оборудования:**

Любое оборудование, отгружаемое в адрес WIKA, должно быть очищено от любых опасных веществ (кислот, щелочей, растворов и т.п.)

При возврате прибора используйте оригинальную или подходящую транспортную упаковку.



Информация о возврате приведена в разделе "Сервис" на локальном веб-сайте.

#### **9.3 Утилизация**

Нарушение правил утилизации может нанести ущерб окружающей среде.

Утилизация компонентов прибора и упаковочных материалов должна производиться способом, соответствующим местным нормам и правилам.



Список филиалов WIKA по всему миру приведен на [www.wika.com](http://www.wika.com)



**АО «ВИКА МЕРА»**

142770, г. Москва, пос. Сосенское,  
д. Николо-Хованское, владение 1011А,  
строение 1, эт/офис 2/2.09

Тел.: +7 495 648 01 80

[info@wika.ru](mailto:info@wika.ru) · [www.wika.ru](http://www.wika.ru)