

ТЕХНИЧЕСКИЙ ПАСПОРТ

КЛАПАН ОТСЕЧНОЙ ЛАТУННЫЙ ДЛЯ ВОЗДУХООТВОДЧИКА



EAC	Сертификат соответствия: ЕАЭС N RU Д-СН.РА02.В.78451/22
	Выдан Испытательной лабораторией "Испытательная лаборатория Общества с ограниченной ответственностью «ПОЛИТЭК Групп»" (аттестат аккредитации №РА.РУ.21АИ71)
	Срок действия с 04.04.2022 по 03.04.2027

1. НАЗНАЧЕНИЕ И ОБЛАСТЬ ПРИМЕНЕНИЯ

Отсечной клапан предназначен для монтажа автоматического воздухоотводчика в сетях водяного отопления, холодного и горячего водоснабжения.

Клапан обеспечивает возможность демонтировать воздухоотводчик без отключения водоснабжения.

2. ТЕХНИЧЕСКИЕ ХАРАКТЕРИСТИКИ

Таблица 1.

Характеристика	Ед. изм	Значение
Рабочее давление	МПа	1,0
Пробное давление	МПа	1,5
Температура рабочей среды	°С	До+110
Рабочая среда	-	Вода, растворы гликолей 50%
Присоединительная резьба	дюйм	G1/2"
Ремонтопригодность	-	Да

Таблица 2. Наименование деталей отсечного клапана (см. Рис 1) и материалы.

№	Наименование	Материал	№	Наименование	Материал
1	Корпус	Латунь HPb57-3	4	Прокладка	EPDM
2	Золотник	NYLON	5	Упл. кольцо	EPDM
3	Пружина	Нерж.сталь S.S304	-	-	-

Габариты и присоединительные размеры отсечного клапана приведены на Рис. 1

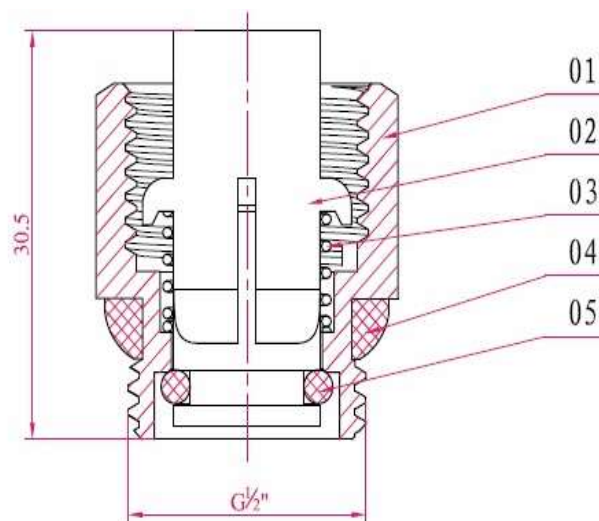


Рис.1

3. УСТРОЙСТВО И ПРИНЦИП РАБОТЫ ИЗДЕЛИЯ

Отсечной клапан состоит из корпуса (1), в котором при откручивании воздухоотводчика, под воздействием пружины (3) золотник (2) перекрывает клапан.

4. МЕРЫ БЕЗОПАСНОСТИ

Клапан должен эксплуатироваться при давлении и температуре, указанных в таблице технических данных.

Не допускается замораживание рабочей среды в корпусе клапана.

5. РУКОВОДСТВО ПО МОНТАЖУ И ЭКСПЛУАТАЦИИ

К монтажу, эксплуатации и обслуживанию клапанов допускается персонал, изучивший устройство клапанов, правила ТБ, требования настоящего паспорта и имеющий навыки работы с клапанами на паропроводах.

Отсечной клапан устанавливается непосредственно перед автоматическим воздухоотводчиком.

Монтаж клапана следует производить при помощи рожкового ключа за шестигранник корпуса. Запрещается производить монтаж с применением трубного ключа.

6. УСЛОВИЯ ХРАНЕНИЯ И ТРАНСПОРТИРОВКИ

Изделия должны храниться в упаковке предприятия – изготовителя по условиям хранения 3 по ГОСТ 15150. Консервация по ВЗ-4, ВУ-0 ГОСТ 9.014-78.

Транспортировка изделий должна осуществляться в соответствии с условиями 5 по ГОСТ 15150.

7. УТИЛИЗАЦИЯ

Утилизация изделия (переплавка, захоронение, перепродажа) производится в порядке, установленном Законами РФ от 04 мая 1999 г. № 96-ФЗ "Об охране атмосферного воздуха" (с изменениями и дополнениями), от 24 июня 1998 г. № 89-ФЗ (с изменениями и дополнениями) "Об отходах производства и потребления", от 10 января 2002 № 7-ФЗ « Об охране окружающей среды» (с изменениями и дополнениями), а также другими российскими и региональными нормами, актами, правилами, распоряжениями и пр., принятыми во исполнение указанных законов.

Содержание благородных металлов: нет.

8. ГАРАНТИЙНЫЕ ОБЯЗАТЕЛЬСТВА

Изготовитель гарантирует соответствие товара настоящему паспорту при соблюдении Потребителем условий эксплуатации, транспортировки и хранения. Гарантийные обязательства распространяются на все дефекты, возникшие по вине завода-изготовителя.

Гарантия не распространяется на дефекты, возникшие в случаях:

- нарушения паспортных режимов хранения, монтажа, испытания, эксплуатации и обслуживания изделия;
- наличия следов воздействия веществ, агрессивных к материалам изделия;
- наличия повреждений, вызванных пожаром, стихией, форс-мажорными обстоятельствами;
- повреждений, вызванных неправильными действиями потребителя;
- наличия механических повреждений или следов вмешательства в конструкцию изделия.

ГАРАНТИЙНЫЙ СРОК — 1 ГОД С ДАТЫ ПРОДАЖИ СРОК СЛУЖБЫ — 1 ГОД

Количество: _____

Дата: _____

МЕСТО ДЛЯ ПЕЧАТИ

Подпись: _____

Производитель: ZHEJIANG YUQUAN FLUID TECHNOLOGY CO., LTD
BUILDING 1, NO.35, TIANYOU ROAD, SHAMEN, YUHUAN ZHEJIANG, CHINA