

ТЕХНИЧЕСКИЙ ПАСПОРТ ИЗДЕЛИЯ

ЗАДВИЖКА ФЛАНЦЕВАЯ

АРТИКУЛ: R55F

ПРОИЗВОДИТЕЛЬ: GIACOMINI UNIVAL TESISAT ARMATURLERI SANAYI VE TIC.LTD.STI



R55F

НАЗНАЧЕНИЕ И ОБЛАСТЬ ПРИМЕНЕНИЯ

Задвижка фланцевая предназначена для установки в трубопроводах систем отопления, охлаждения и водоснабжения для перекрытия расхода перекачиваемой жидкости. Присоединение к трубопроводу фланцевое.

МАТЕРИАЛЫ

Корпус, затвор: чугун (GG 25)

Гайка затвора: латунь

Уплотнения: PTFE, EPDM, NBR

Маховик, крышка: чугун (GG 25)

Гайка: углеродистая сталь

Шток: сталь нержавеющая

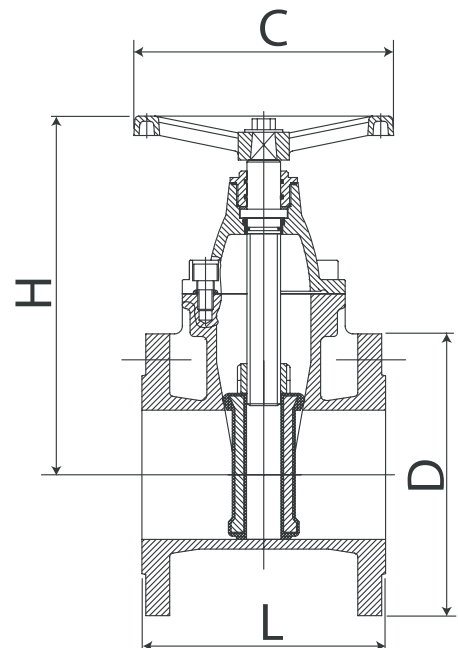
ТЕХНИЧЕСКИЕ ХАРАКТЕРИСТИКИ

- Температура рабочая максимальная*: 120°C
- Давление рабочее максимальное*: 16 бар

*значения для рабочей среды – вода

ГАБАРИТНЫЕ РАЗМЕРЫ

Код	Размер	L, мм	H, мм	D, мм	C, мм
R55FLY005	DN50	150	197	165	160
R55FLY006	DN65	170	228	185	200
R55FLY008	DN80	180	254	200	200
R55FLY010	DN100	190	281	220	200
R55FLY012	DN125	200	340	250	250
R55FLY015	DN150	210	378	285	250
R55FLY020	DN200	230	460	340	320
R55FLY025	DN250	250	563	400	366
R55FLY030	DN300	270	643	455	366



МЕРЫ БЕЗОПАСНОСТИ

Задвижка фланцевая в части требований безопасности труда соответствует ГОСТ 12.3.001-85 и ГОСТ 12.2.063-81. Опасных и вредных производственных факторов не создает.

ПРИЁМКА И ИСПЫТАНИЯ

Задвижка фланцевая, указанная в паспорте, изготовлена, испытана и принята в соответствии с действующей технической документацией изготовителя.

СЕРТИФИКАЦИЯ

Задвижка фланцевая, указанная в паспорте соответствуют требованиям ТР ТС и имеет соответствующие подтверждающие документы.

ПОДГОТОВКА ИЗДЕЛИЯ К РАБОТЕ И ЭКСПЛУАТАЦИЯ.

Задвижки фланцевые поставляются потребителю полностью подготовленным к работе и не требуют дополнительной регулировки и технического обслуживания в процессе эксплуатации. Транспортировать и хранить задвижки следует в закрытом положении, исключая прямые внешние механические воздействия способные вызвать повреждения задвижек. Установка и демонтаж изделия, а также любые операции по его ремонту или регулировке должны производиться с соблюдением действующих норм и правил при отсутствии давления в системе. Монтаж, эксплуатацию и обслуживание задвижек должен проводить персонал, имеющий соответствующую квалификацию. При производстве работ необходимо соблюдать требования техники безопасности, использовать исправный инструмент и средства индивидуальной защиты. Перед монтажом необходимо очистить трубопроводы от загрязнений (песка, окалины и т.п.) снять заглушки с проходных отверстий, удалить антикоррозионную смазку из магистральных проходов. Монтажное положение задвижки маховиком (приводом) вверх, допускается отклонение от вертикали до 90° в любую сторону. Направление подачи перекачиваемой среды не регламентировано. Рабочее положение затвора – полностью открыто или полностью закрыто, использование задвижки в качестве регулирующего устройства не допускается. Последовательность затяжки болтов фланцев – по диагонали.

После монтажа необходимо обязательно провести манометрическое испытание герметичности системы и оформить акт испытания, это позволит обезопасить систему от протечек. Для предупреждения неисправностей необходимо периодически подвергать задвижку осмотру и проверке. Осмотр и проверку производить в соответствии с действующими правилами и нормами. Затвор задвижки при эксплуатации необходимо поднимать полностью до верхнего упора и плотно закрывать вручную, без применения добавочных рычагов.

УТИЛИЗАЦИЯ

Утилизация изделия производится в порядке, установленном Законами РФ от 22 августа 2004 года №122-ФЗ «ОБ ОХРАНЕ АТМОСФЕРНОГО ВОЗДУХА», от 10 января 2003 года «15-ФЗ «ОБ ОТХОДАХ ПРОИЗВОДСТВА И ПОТРЕБЛЕНИЯ», а также другими российскими и региональными нормами, актами, правилами, распоряжениями и пр., принятыми во исполнение указанных законов.

ГАРАНТИЙНЫЕ ОБЯЗАТЕЛЬСТВА

Гарантийный срок составляет двадцать четыре месяца от даты продажи. В течение этого срока изготовитель гарантирует соответствие изделий требованиям безопасности при соблюдении потребителем правил использования, транспортировки, хранения, монтажа и эксплуатации. Гарантия распространяется на все дефекты, возникшие по вине изготовителя. Гарантия не распространяется на дефекты, возникшие в случаях:

- нарушения паспортных режимов хранения, монтажа, эксплуатации и обслуживания изделия;
- ненадлежащей транспортировки и погрузочно-разгрузочных работ;
- наличия следов воздействия веществ агрессивных к материалам изделия;
- наличия следов механического разрушения;
- наличия повреждений, вызванных пожаром, стихией или иными форс-мажорными обстоятельствами;
- повреждений, вызванных неправильными действиями потребителя
- наличия следов постороннего вмешательства в конструкцию изделия.

GIACOMINI S.P.A.:

Via per Alzo 39 28017 San Maurizio d'Opaglio (NO), Italy

Tel.: +39 0322 923 111

ООО "Джакомини Рус":

107045, Москва, Даев пер., 20

Тел. (495) 604 8396, факс (495) 604 8397

info.russia@giacomini.com • www.giacomini.ru