



ТЕХНИЧЕСКИЙ
ПАСПОРТ ИЗДЕЛИЯ:
ЗАТВОР ПОВОРОТНЫЙ
ДИСКОВЫЙ

1. НАЗНАЧЕНИЕ И ОБЛАСТЬ ПРИМЕНЕНИЯ

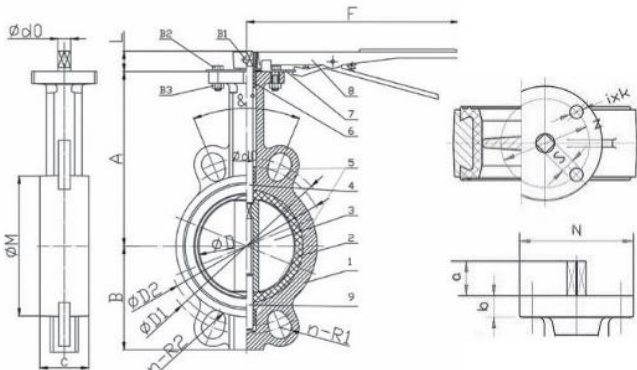
1.1. Затворы поворотные дисковые применяются в качестве запорно-регулирующих устройств на трубопроводах для воды при температуре до 130°C и давлении до 1,6 МПа (16 кгс/см₂).

2. ТЕХНИЧЕСКИЕ ДАННЫЕ

2.1. Присоединение затворов к трубопроводу — межфланцевое, с соединительными размерами по ГОСТ 33259-2015. Тип привода: рукоятка и редуктор.

2.2. Размеры верхнего фланца соответствуют ISO 5210.

ЗАТВОР ПОВОРОТНЫЙ С РУКОЯТКОЙ

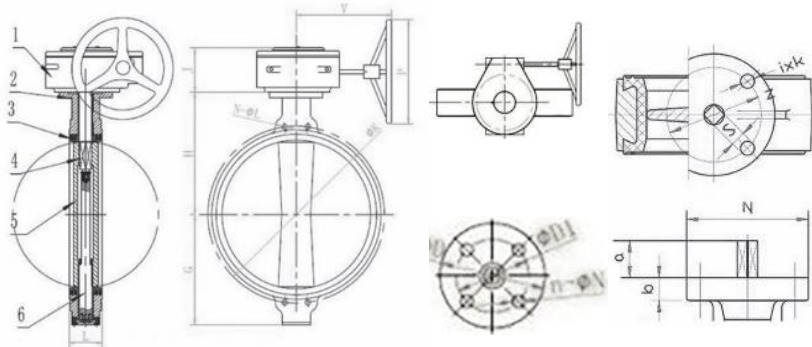


№	Наименование	Материал
1	Корпус	ВЧШГ(GGG50)
2	Уплотнительная манжета	EPDM
3	Запорный диск	Нерж. сталь (SS316)/ ВЧШГ(GGG50)
4	Верхний шток	Нерж. сталь (SS420)
5	Втулка	PTFE
	Уплотнительное кольцо	NBR
7	Зубчатый диск	Углеродистая сталь
8	Рукоятка	Углеродистая сталь
9	Нижний шток	Нерж. сталь (SS420)

Основные габаритные и присоединительные размеры в мм.

Ду	A	B	L	F	øM	C	øD1	øD2	n/R1	n/R2	ISO 5210	□S	a	N	øZ	i×ok	Кр. момент, Нхм	Предельный кр. момент, Нхм
40	121	60	32	215	75	33	110	100	4/10	4/8	F5	9	30	70	50	4x8	15	20
50	141	65	32	215	99	43	126	115	4/10	4/8	F5	9	30	70	50	4x8	15	20
65	151	72	32	215	109	45,5	148	132	4/10	4/9	F5	9	30	70	50	4x8	18	23
80	159	86	32	215	127	45,5	163	145	4/10	4/9	F5	9	30	70	50	4x8	19	25
100	177	104	32	250	156	51,5	192	175	4/10,5	4/10,5	F5	11	30	90	70	4x10	31	40
125	191	125	32	250	185	55,5	222	205	4/12,5	4/10	F7	14	30	90	70	4x10	50	65
150	213	134	32	250	207	55,5	252	228	4/12,5	4/10	F7	14	30	90	70	4x10	81	105
200	236	160	45	370	269	60	310	290	4/13	4/11,5	F10	17	42	125	102	4x12	150	195
250	271	195	45	370	310	68	355	350	4/15	4/12	F10	22	42	125	102	4x12	250	325
300	307	234	45	450	365	78	410	400	4/14	4/12,5	F10	22	42	125	102	4x12	377	490

ЗАТВОР ПОВОРОТНЫЙ С РЕДУКТОРОМ



№	Наименование	Материал
1	Редуктор	ВЧШГ
2	Корпус	ВЧШГ(GGG50)
3	Уплотнительная манжета	EPDM
4	Верхний шток	Нерж. сталь (SS410)
5	Запорный диск	Нерж. сталь (SS316)/ВЧШГ(GGG50)
6	Нижний шток	Нерж. сталь (SS410)

Основные габаритные и присоединительные размеры в мм

Ду	ISO 5210	øD	øD1	n-øN	G	H	L	øK	n-øL	V	P	J	øZ	N	i×ok	□S	a	Кр. момент, Нхм	Предельный кр. момент, Нхм
150	F07	90	70	4-10	134	213	55,5	203	4-12,5	120	158	58	70	90	4x10	14	30	81	105
200	F10	125	102	4-12	160	238	59,5	263	4-13	168	267	78	102	125	4x12	17	42	150	195
250	F10	125	102	4-12	195	271	63	315	4-15	168	267	78	102	125	4x12	22	42	250	325
300	F10	125	102	4-12	234	307	74	370	4-14	178	267	77	102	125	4x12	22	42	377	490
350	F10	131	102	4-14	269	348	83	418	4-26	178	267	77	102	131	4x12	22	45	481	625
400	F14	197	140	4-18	299	398	92	475	4-30	245	273	107	140	197	4x18	27	50	654	850
500	F14	197	140	4-22	358	461	134	575	4-33	245	273	107	140	197	4x18	27	50	1115	1450
600	F16	272	165	4-22	420	530	160	680	4-36	265	375	135	165	272	4x22	36	60	1769	2300
800	F16	300	254	8-18	560	660	202	905	4-39	290	370	130	254	300	8x18	48	70	4308	5600

2.3. Затворы поворотные дисковые соответствуют классу герметичности «А» по ГОСТ 9544-2015.

3. УСТРОЙСТВО И ПРИНЦИП РАБОТЫ ИЗДЕЛИЯ

- 3.1. Полное закрытие затвора происходит при повороте рукоятки по часовой стрелке на угол 90° либо при вращении штурвала редуктора также по часовой стрелке. При этом диск совершает вместе со штоком вращательное движение до его полного соприкосновения с резиновой манжетой.
- 3.2. Затвор можно использовать как устройство, регулирующее поток рабочей среды. В зависимости от угла поворота запорного диска (от 0° до 90°) изменяется пропускная способность затвора.
- 3.3. Для предотвращения протечек рабочей среды между корпусом затвора и штоком используются уплотнительные кольца.
- 3.4. Электропривод для затворов подбирается по предельному крутящему моменту из таблицы выше.

4. УКАЗАНИЕ МЕР БЕЗОПАСНОСТИ

- 4.1. К монтажу, эксплуатации и обслуживанию поворотных дисковых затворов допускается персонал, изучивший устройство затворов, правила техники безопасности и требования настоящей инструкции.
- 4.2. На месте установки затвора должны быть предусмотрены проходы, достаточные для безопасного монтажа и обслуживания.
- 4.3. Для обеспечения безопасности категорически запрещается производить работы по устранению дефектов при наличии давления рабочей среды в трубопроводе.
- 4.4. При производстве всех видов работ, должны быть предусмотрены меры, исключающие случайную подачу среды в трубопровод. В местах управления подачей среды должна быть вывешена табличка с надписью: «Не включать – работают люди».
- 4.5. Обслуживание затворов, установленных в подземных колодцах или камерах, в которых возможно скопление вредных или взрывоопасных газов, производить согласно правил технической эксплуатации и технике безопасности организации, эксплуатирующей данные колодцы и камеры.

5. МОНТАЖ

- 5.1. Затворы поворотные дисковые могут устанавливаться на трубопроводе в любом положении.
- 5.2. При монтаже затвора запорный диск должен находиться в полуоткрытом состоянии. Монтаж затвора в закрытом положении может вызвать блокировку диска из-за деформации манжеты.
- 5.3. Установка дополнительных прокладок между затвором и ответными фланцами запрещена.
- 5.4. Монтаж затвора на фланцы несоответствующего размера запрещен.
- 5.5. Перед установкой затвора ответные фланцы должны быть тщательно очищены от грязи, песка, окалины и др.
- 5.6. Затяжку болтовых соединений производить равномерно с усилием, исключая чрезмерное сжатие и перекося соединения до контакта металлического корпуса к зеркалу фланца.
- 5.7. Устанавливаемый затвор необходимо подвергнуть осмотру, проверить состояние запорного диска и манжеты. Проверку работоспособности затвора производить путем трехкратного открытия и закрытия.
- 5.8. Затвор не должен испытывать нагрузок от трубопровода (изгиб, сжатие, растяжение, кручение, перекося, вибрации, отсутствие соосности патрубков, неравномерность затяжки крепежа).
- 5.9. При гидравлическом испытании трубопровода на прочность и герметичность, затворы должны находиться в полностью открытом состоянии.

6. ЭКСПЛУАТАЦИЯ И ТЕХНИЧЕСКОЕ ОБСЛУЖИВАНИЕ

- 6.1. Затворы поворотные дисковые должны использоваться строго по назначению в соответствии с указанием в технической документации.
- 6.2. Рабочая среда – вода не должна содержать твердых частиц и должна соответствовать СанПиН 2.1.1.4.1074.
- 6.3. Во время эксплуатации следует производить периодические осмотры и технические освидетельствования в сроки, установленные правилами и нормами организации эксплуатирующей трубопровод.
- 6.4. При техническом обслуживании необходимо соблюдать меры безопасности, указанные в разделе 4 настоящего документа.
- 6.5. При осмотрах проверить: общее состояние затвора, состояние крепежных соединений, герметичность уплотнений штока.
- 6.6. При техническом освидетельствовании, а также после ремонта, затворы подвергаются внутреннему осмотру и гидравлическому испытанию.
- 6.7. Все обнаруженные неисправности должны быть устранены.

7. УСЛОВИЯ ХРАНЕНИЯ И ТРАНСПОРТИРОВКИ

- 7.1. Затворы могут транспортироваться любым видом транспорта. При этом установка затворов на транспортные средства должна исключать возможность механических повреждений, внутренние поверхности должны быть защищены от загрязнения.
- 7.2. При транспортировке и хранении затвор должен быть в положении неполного закрытия, т.е. запорный диск должен неплотно соприкасаться с поверхностью манжеты – без деформации резины
- 7.3. При погрузке и разгрузке строповку затворов следует производить за корпус.

8. УТИЛИЗАЦИЯ

8.1. Утилизация изделия (переплавка, захоронение, перепродажа) производится в порядке, установленном Законами РФ от 04 мая 1999 г. № 96ФЗ «Об охране атмосферного воздуха» (в редакции от 01.01.2015), от 24 июня 1998 г. № 89-ФЗ (в редакции от 01.02.2015г) «Об отходах производства и потребления», от 10 января 2002 № 7-ФЗ «Об охране окружающей среды» (в редакции от 01.01.2015), а также другими российскими и региональными нормами, актами, правилами, распоряжениями и пр., принятыми во исполнение указанных законов.

9. УСЛОВИЯ ХРАНЕНИЯ И ТРАНСПОРТИРОВКИ

9.1. Изготовитель гарантирует соответствие товара настоящему паспорту при соблюдении Потребителем условий эксплуатации, транспортировки и хранения. Гарантийный срок эксплуатации 1 год со дня отгрузки потребителю. Гарантийные обязательства распространяются на все дефекты, возникшие по вине завода-изготовителя.

9.2. Гарантия не распространяется на дефекты, возникшие в случаях:

- нарушения паспортных режимов хранения, монтажа, испытания, эксплуатации и обслуживания изделия;
- наличия следов воздействия веществ, агрессивных к материалам изделия;
- наличия повреждений, вызванных пожаром, стихией, форс-мажорными обстоятельствами;
- повреждений, вызванных неправильными действиями потребителя;
- наличия механических повреждений или следов вмешательства в конструкцию изделия.

ГАРАНТИЙНЫЙ ТАЛОН

ГАРАНТИЙНЫЙ СРОК –
1 ГОД СО ДНЯ ОТГРУЗКИ ПОТРЕБИТЕЛЮ

КОЛИЧЕСТВО ШТ. _____

ДАТА ВЫДАЧИ ДОКУМЕНТА _____

ПОДПИСЬ _____

ШТАМП
ТОРГУЮЩЕЙ (ПОСТАВЛЯЮЩЕЙ)
ОРГАНИЗАЦИИ