

Серия «ТЕКЛАРЖ»

TECLARGE range

Описание



Presentation

■ ПРИМЕНЕНИЕ

Жидкости: вода, морская вода, сточные воды канализации, углеводородные смеси и т.д.

■ МОДЕЛИ

ТЕКЛАРЖ СТАНДАРТ: соединение межфланцевое Py 10-Py 16.

По запросу: соединение межфланцевое ASA 150.

ТЕКЛАРЖ ФЛ: соединение фланцевое Py 10 - Py 16.

По запросу: соединение фланцевое Py 16 / ASA 150.

■ ОБЩИЕ ХАРАКТЕРИСТИКИ

- Разработана по норме NF EN 593.
- Герметичность по нормам NF EN 12266-1, NF EN 12266-2 - ISO 5208 - DIN 3230.
- Строительная длина согласно нормам ISO 5752 серия 20, NFE 558-1 серия 20, DIN 3202.
- Два типа седловых уплотнений:
- форма уплотнения «кольцо», которая обеспечивает полную герметичность (седловое уплотнение может быть приклеено к корпусу для применения при вакууме).
- конструкция с внутренним усилением синтетической смолой позволяет уменьшить поворотный момент.
- Шток: ось состоит из двух частей - верхней и нижней, или из одной части, в зависимости от диаметра.
- Соединение штока к диску происходит благодаря утопленным винтам.
- Самосмазывающиеся втулки на штоке из бронзового сплава.
- Дополнительное уплотнение на осях благодаря торическим прокладкам.
- Заменяемое седловое уплотнение.

■ МАТЕРИАЛЫ КОНСТРУКЦИИ

- (см. таблицу в приложении)
- Корпус: серый чугун для модели ТЕКЛАРЖ.
- Корпус: ковкий чугун для модели ТЕКЛАРЖ ФЛ.
- Диск: хромированный ковкий чугун GGG40.
- Седловое уплотнение: ЭПДМ.
- Возможны другие исполнения - по запросу.

■ ПОКРЫТИЕ

- Корпус: жидкое или пищевое эпоксидное покрытие, RAL 5019, в зависимости от диаметра.

■ УСЛОВИЯ ЭКСПЛУАТАЦИИ

- Максимальное рабочее давление 10 бар.
- Максимальная рабочая температура 110°C (седловое уплотнение ЭПДМ).

■ ИЗГОТОВЛЕНИЕ И ИСПЫТАНИЯ

- Изготовлено в соответствии с Европейской директивой 97/23/CE «Оборудование под давлением»: жидкости категорий III тип H.
- Испытания по нормам: NF EN 12266-1, NF EN 12266-2, DIN 3230, ISO 5208.

■ СОЕДИНЕНИЕ

- ТЕКЛАРЖ: межфланцевое ISO PN10 - 16, ANSI B 16.5, ASA150. По две гладких или резьбовых проушины снизу и сверху в зависимости от диаметра.
- ТЕКЛАРЖ ФЛ: фланцевое ISO PN10 - 16, ANSI B 16.5, ASA150. Монтаж на шпильках и болтах.

■ ПРИВОДЫ

- Размеры верхнего фланца для присоединения привода отвечают нормам ISO 5211.
- Ручной редукторный привод, имеет индикатор открытия.
- Пневматический привод двух- или одностороннего действия.
- Электрический привод 24, 48, 230/400 В. Одно- или трехфазный.

■ APPLICATION

Fluid: water, sea water, sludge, hydrocarbons, etc.

■ RANGE

STANDARD TECLARGE: between flange wafer PN 10 - PN 16 and ASA 150 on request.

TECLARGE FL: double flange PN 10 - PN 16 - ASA 150 on request.

■ CHARACTERISTIC

- Design in accordance with NF EN 593.
- Tightness in both ways. NF EN 12266-1, NF EN 12266-2 - ISO 5208 - DIN 3230.
- Face to face in accordance with: ISO 5752 series 20, NF EN 558-1 series 20, DIN 3202.
- Two kinds of sleeve:
- body in dovetail shape ensures a perfect assembling (for high vacuum we can stick it),
- sleeve internally reinforced in resin giving a low torque.
- Stem: half stem high and low or crossing stem depending on the diameter.
- Coupling stem on butterfly assembled by blind screw.
- Self lubricant bearing in copper alloy.
- Supplementary tightness on stem by o'rings.
- Dovetail type sleeve.

■ MATERIAL OF CONSTRUCTION

- (see general chart)
- Body: cast iron for TECLARGE.
- Body: ductile iron for TECLARGE FL.
- Disc: ductile iron.
- Sleeve: EPDM.
- Other possibilities on request.

■ COATING

- Body: liquid or food epoxy powder painting depending on diameters, RAL 5019.

■ WORKING CONDITIONS

- Maximum working pressure: 10 bar.
- Maximum working temperature: 110°C (sleeve: EPDM).

■ AGREEMENT AND TESTING

- Manufacture according to the requirements of the European directive 97/23/CE «Equipments under pressure» : fluids category III modulate H.
- Test procedures are established according to NF EN 12266-1, NF EN 12266-2 - DIN 3230 ISO 5208.

■ CONNECTIONS

- TECLARGE: between flanges ISO PN 10-16, ANSI B16.5-ASA 150. 2 lugs up & down with smooth holes or threaded depending on diameter.
- TECLARGE FL: double flange ISO PN 10-16, ANSI B16.5-ASA 150. Assembling by string or screw.

■ HANDLING POSSIBILITIES

- Top flange ISO 5211.
- Manual gear box with position indicator.
- Single or double acting pneumatic actuator.
- Electric actuator 24, 48, 230/400 V, single or 3 phases.

Серия «ТЕКЛАРЖ»

(большие диаметры)

Межфланцевое и фланцевое исполнение

TECLARGE range

(high diameter)

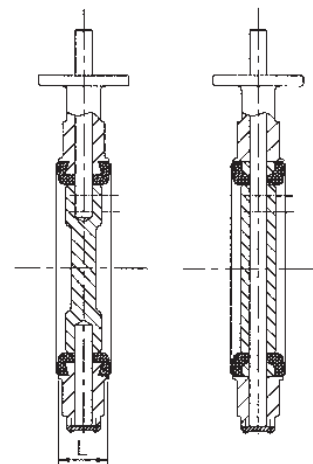
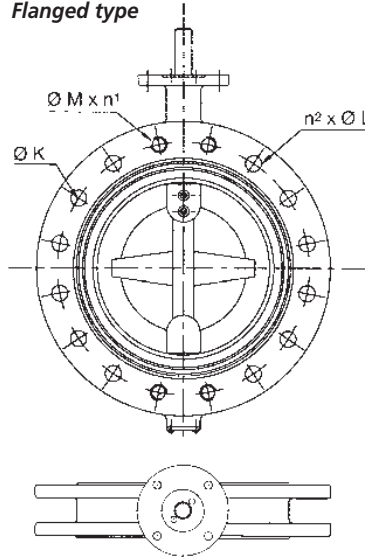
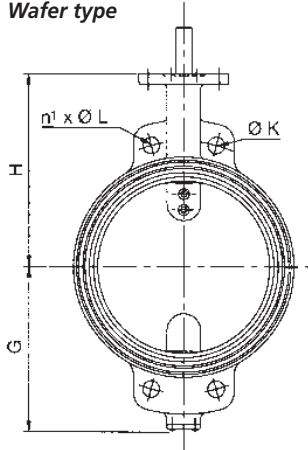
Wafer and flanged type

Технические характеристики

Technical characteristics

ТЕКЛАРЖ Межфланцевое исполнение
Wafer type

ТЕКЛАРЖ ФЛ Фланцевое исполнение
Flanged type



Кольцевое седловое уплотнение
Dovetail sleeve

Седловое уплотнение, усиленное внутри эластомером
Resin reinforced sleeve

Ду / DN мм / inch	Верхний фланец для установки привода / Upper flange				Размеры затвора / Valve dimensions								
	ISO	Ø D	Ø D1	n x Ø N	G	H	L	Ø K	ТЕКЛАРЖ / TECLARGE		ТЕКЛАРЖ ФЛ / TECLARGE FL		Вес* (кг) / Weight
350 14"	F10	140	102	4 x 12	267	368	78	460	4 x 22	43	4 x M20	12 x 22	70
400 16"	F14	197	140	4 x 18	297	380	102	515	4 x 26	53	4 x M24	12 x 26	89
450 18"	F14	197	140	4 x 18	330	422	114	565	4 x 26	75	4 x M24	16 x 26	165
500 20"	F14	197	140	4 x 18	361	480	127	620	4 x 26	125	4 x M24	16 x 26	180
600 24"	F16	276	165	4 x 23	434	562	154	725	4 x 30	200	4 x M27	16 x 30	277
700 28"	F25	300	254	8 x 18	505	624	165	840	4 x 30	284	4 x M27	20 x 30	414
800 32"	F25	300	254	8 x 18	576	672	190	950	4 x 33	368	4 x M30	20 x 33	498
900 36"	F25	300	254	8 x 18	656	720	203	1050	4 x 33	754	4 x M30	24 x 33	894
1000 40"	F25	300	254	8 x 18	721	800	216	1160	4 x 36	925	4 x M33	24 x 36	1295
1200 48"	F30	358	298	8 x 22	844	940	254	1380	4 x 39	1374	4 x M36	28 x 39	1923

* Средний вес / Approximative weight.

Стандартное исполнение корпуса из серого чугуна / Standard cast iron body

Тип затвора / Valve type	VP 3408 ТЕКЛАРЖ TECLARGE	VP 3409 ТЕКЛАРЖ TECLARGE	VP 3508 ТЕКЛАРЖ ФЛ TECLARGE FL	VP 3509 ТЕКЛАРЖ ФЛ TECLARGE FL
Корпус / Body	Чугун / Cast iron EN-GJL-250	Чугун / Cast iron EN-GJL-250	Чугун / Cast iron EN-GJL-250	Чугун / Cast iron EN-GJL-250
Диск / Disc	Хромированный ковкий чугун Ductile iron EN-GJS-400-15	Нержавеющая сталь / Stainless steel GX5CrNiMo 19-11-2	Хромированный ковкий чугун Ductile iron EN-GJS-400-15	Нержавеющая сталь / Stainless steel GX5CrNiMo 19-11-2
Седловое уплотнение / Sleeve	ЭПДМ / EPDM	ЭПДМ / EPDM	ЭПДМ / EPDM	ЭПДМ / EPDM
Тип соединения / Assembling	Межфланцевое / Wafer type	Межфланцевое / Wafer type	Фланцевое / Flanged type	Фланцевое / Flanged type

Макс. раб. P / PMS	10 бар / 10 bar
ISO Py / ISO PN	10
Ду / DN	от 350 до 1200 мм / 350 à / to 1200 mm

Стандартное исполнение корпуса из ковкого чугуна / Standard ductile iron body

Тип затвора / Valve type	VP 4408 ТЕКЛАРЖ TECLARGE	VP 4409 ТЕКЛАРЖ TECLARGE	VP 4508 ТЕКЛАРЖ ФЛ TECLARGE FL	VP 4509 ТЕКЛАРЖ ФЛ TECLARGE FL
Корпус / Body	Хромированный ковкий чугун Ductile iron EN-GJS-400-15	Хромированный ковкий чугун Ductile iron EN-GJS-400-15	Хромированный ковкий чугун Ductile iron EN-GJS-400-15	Хромированный ковкий чугун Ductile iron EN-GJS-400-15
Диск / Disc	Хромированный ковкий чугун Ductile iron EN-GJS-400-15	Нержавеющая сталь / Stainless steel GX5CrNiMo 19-11-2	Хромированный ковкий чугун Ductile iron EN-GJS-400-15	Нержавеющая сталь / Stainless steel GX5CrNiMo 19-11-2
Седловое уплотнение / Sleeve	ЭПДМ / EPDM	ЭПДМ / EPDM	ЭПДМ / EPDM	ЭПДМ / EPDM
Тип соединения / Assembling	Межфланцевое / Wafer type	Межфланцевое / Wafer type	Фланцевое / Flanged type	Фланцевое / Flanged type

Если Вас интересуют другие типы исполнений, обращайтесь к таблице «Материалы конструкции». For more information about construction, please refer to «Material chart».

Серия «ТЕКЛАРЖ»

TECLARGE range

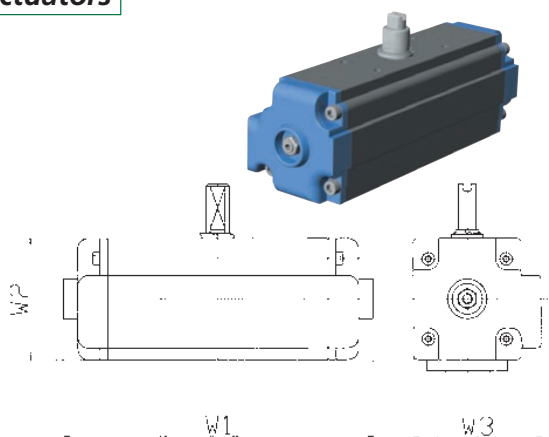
Приводы

Actuators

■ Пневматический привод / Pneumatic actuator

Ду / DN		Максимальное дифференциальное давление: 10 бар Maxi differential pressure : 10 bar					Вес* (кг) Weight (kg)
мм / mm	дюймы / inch	Двухстороннего действия / Double acting			Тип / Type	Одностороннего действия / Single acting	
		W1	W2	W3			
350	14"	522	188	187	DA 160	По запросу, в зависимости от давления According to the differential pressure, contact us	19.5
400	16"	575	239	218	DA 200		32.8
450	18"	575	239	218	DA 200		32.8
500	20"	672	331	290	DA 270		71.5
600	24"	672	331	290	DA 270		71.5

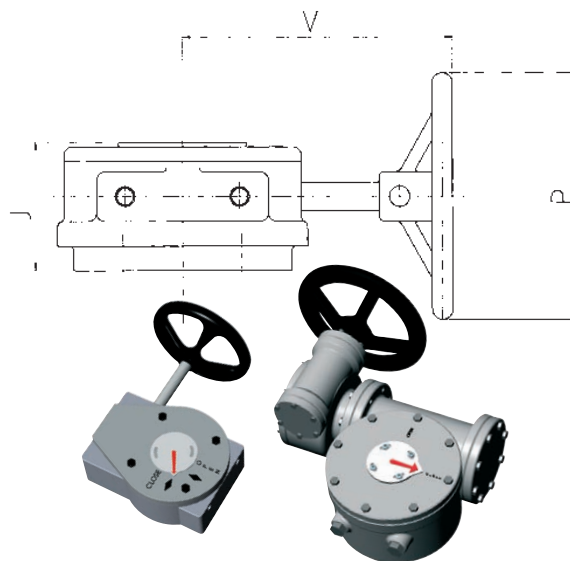
* Вес = пневматический привод / Weight = actuator only



■ Редукторный привод / Gear box actuator

Ду / DN		Редукторный привод / Gear box			Вес (кг)* Weight (kg)
мм / mm	дюймы / inch	V	P	J	
350	14"	226	300	86	14.4
400	16"	160	300	105	40.0
450	18"	160	300	105	40.0
500	20"	185	400	120	55.0
600	24"	185	400	120	60.0
700	28"	228	450	125	90.0
800	32"	228	450	125	90.0
900	36"	266	500	200	160.0
1000	40"	266	500	200	160.0
1200	48"	450	550	273	480.0

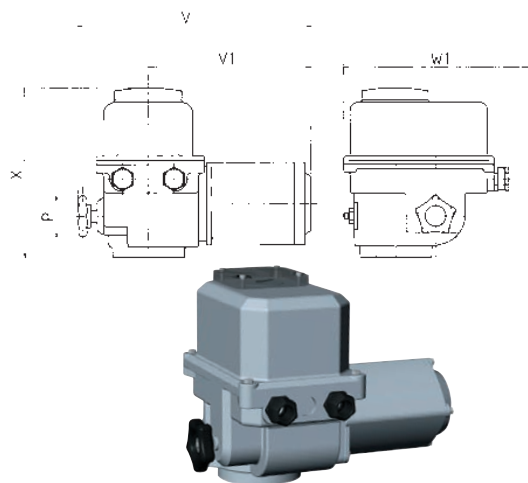
* Вес = редукторный привод / Weight = actuator only



■ Электрический привод / Electric actuator

Ду / DN		Дифференциальное давление: 10 бар Differential pressure : 10 bar						Вес (кг)* Weight (kg)
мм / mm	дюймы / inch	X	Ø P	V	V1	W1	Арт. / Ref.	
350	14"	208	250	509	340	315	AS 80	18
400	16"	259	300	519	405	346	AS 100	40
450	18"	281	300	663	475	463	AS 200	70
500	20"	281	300	663	475	463	AS 200	70
600	24"	281	300	645	497	458	AS 400	72
700	28"	299	400	784	572	434	ASM1 + RS 600	65
800	32"	299	400	784	572	434	ASM1 + RS 600	65
900	36"	328	300	903	666	427	ASM2 + RS1825	118
1000	40"	328	300	1081	844	427	ASM2 + RS1825G	128
1200	48"	381	300	1203	899	562	ASM2 + RS3030G	255

* Вес = электрический привод / Weight = actuator only



Все виды электроприводов могут быть модифицированы в зависимости от условий эксплуатации.
The types of electric actuators can be modified according to the working conditions.