



ТЕХНИЧЕСКИЙ ПАСПОРТ ИЗДЕЛИЯ:
ЭЛЕКТРОПРИВОД
МНОГОБОРОТНЫЙ
СЕРИИ S НАПРЯЖЕНИЕМ
380 В

1. НАЗНАЧЕНИЕ И ОБЛАСТЬ ПРИМЕНЕНИЯ

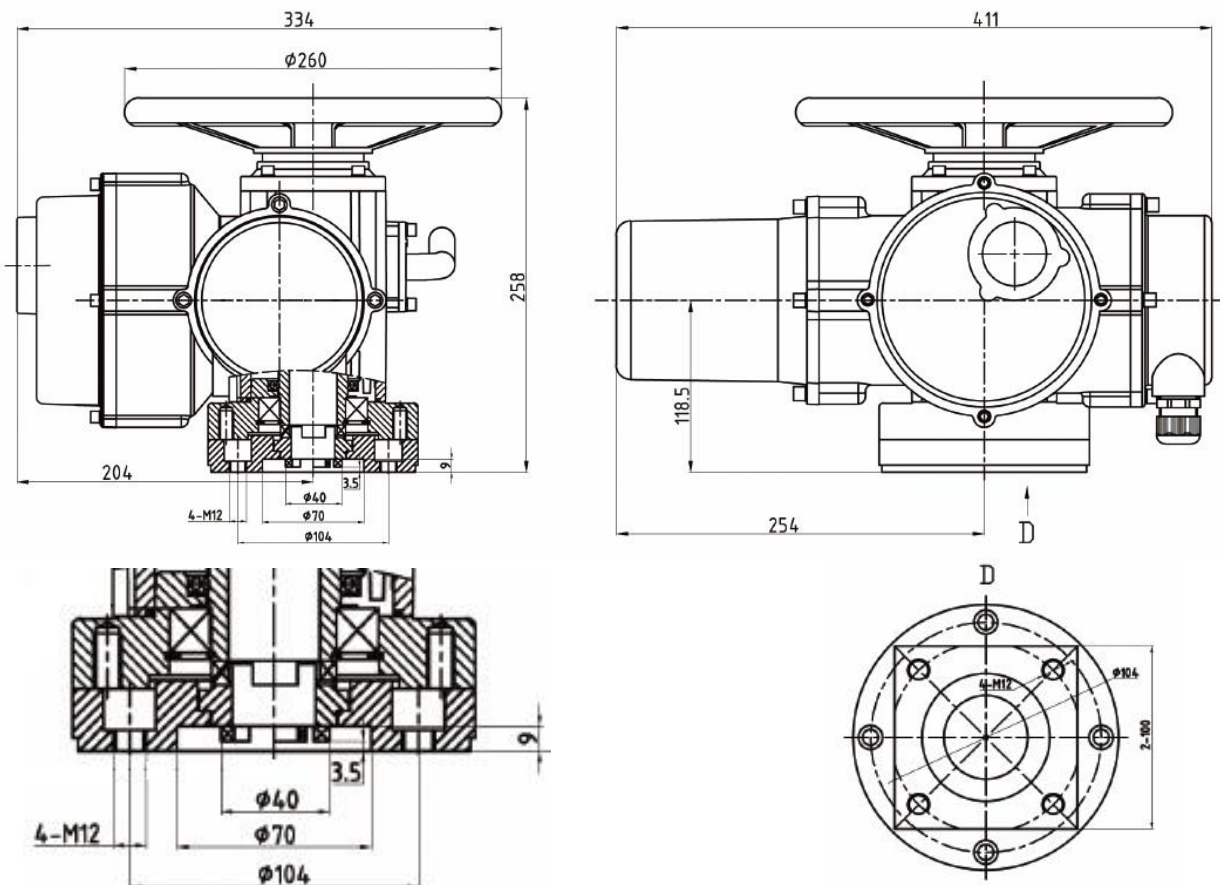
- 1.1. Электроприводы многооборотные серии S предназначены для дистанционного и местного управления вращением запорного органа задвижек с обрезиненным клином, шиберных ножевых задвижек и другой запорной арматуры.
- 1.2. Электроприводы устанавливаются непосредственно на трубопроводной арматуре.
- 1.3. Электропривод может применяться в различных отраслях народного хозяйства: в газовой, нефтяной, металлургической, пищевой промышленности, в жилищно-коммунальном хозяйстве и т.д.

2. ТЕХНИЧЕСКИЕ ДАННЫЕ

2.1. Технические характеристики электроприводов.

Характеристика	S-70-24-Y1	S-100-24-Y1	S-150-24-Y1
Напряжение, В	380	380	380
Мощность, кВт	0,37	0,37	0,37
Ток, А	2,5	2,5	2,5
Тип присоединения по ГОСТ Р 55510-2013	АК	АК	АК
Крутящий момент на выходном валу, Нм	70	100	150
Вес, кг	17,1	17,1	17,5
Частота вращения, об/мин	24	24	24
Климатическое исполнение и категория размещения по ГОСТ 15150	У1	У1	У1
Степень защиты корпуса	IP67	IP67	IP67
Номинальное время работы, мин	10	10	10
Тип изоляции обмотки	F	F	F
Рабочий диапазон температур	от-20 до+60	от-20 до+60	от-20 до+60
Относительная влажность воздуха, % не более	95	95	95

3. ГАБАРИТНЫЕ ХАРАКТЕРИСТИКИ

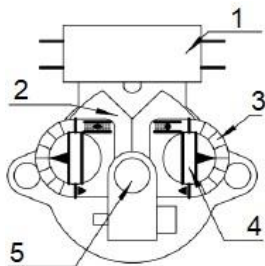


4. УСТРОЙСТВО И ПРИНЦИП РАБОТЫ

4.1. Электропривод состоит из шести основных частей:

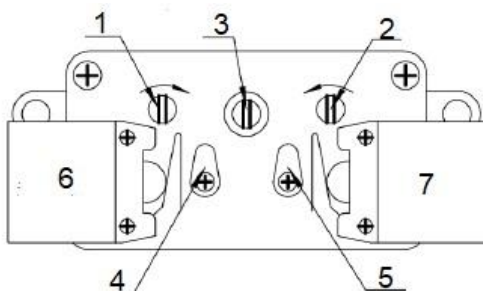
- электродвигателя;
- редуктора, передающего усилие от электродвигателя на выходной вал;
- механизма управления крутящим моментом, ходом и регулировкой;

Механизм управления крутящим моментом



Поз	Наименование
1	Микропереключатель
2	Опорная пластина
3	Заводная ручка
4	Разделительный диск
5	Регулировочный вал

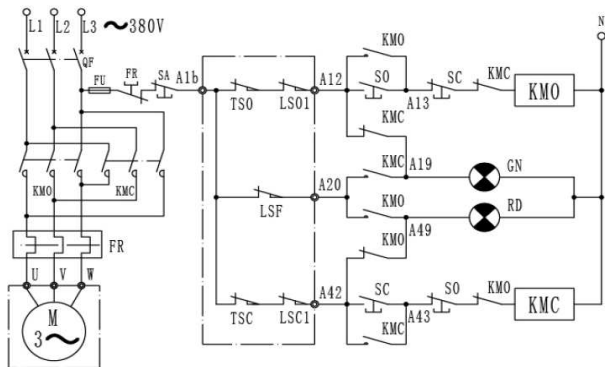
Механизм управления ходом



Поз	Наименование
1	Регулировочный вал закрытия
2	Регулировочный вал
3	Выталкивающий штифт
4	Кулачок закрытия
5	Кулачок открытия
6	Концевой выключатель закрытия
7	Концевой выключатель открытия

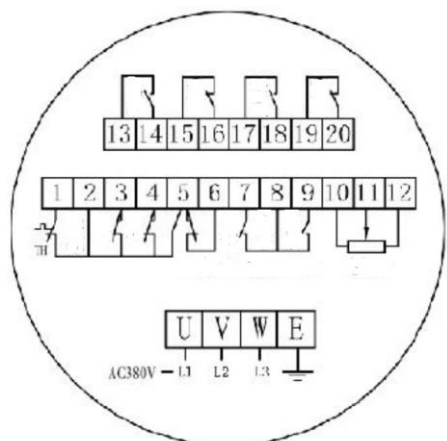
- механизма переключения на ручное управление (для перехода от электрического к ручному управлению необходимо потянуть рычаг переключения);
- маховика, служащего для открытия, закрытия арматуры при переходе на ручное управление;
- электрической части.

Электрическая схема



Код	Наименование	Кол-во	Примечание
FR	Термореле	1	Устанавливается пользователем
KMO KMC	Контактор переменного тока	1	Устанавливается пользователем
SA SO SC	Кнопка	3	Устанавливается пользователем
TSO TSC	Выключатель вращения	1	
LSO LSA	Кольцевой выключатель	1	

Подключение электропривода и индикация



Подключение	
1	Удержание
4	Закрыть/Выключить
10 11 12	Потенциометр
13 14 15	Регулировка пределов открытия
Индикация	
5-6	Предупреждающая индикация (Перезагрузка)
7-8	Индикация открытия
8-9	Индикация закрытия

5. НАСТРОЙКА ЭЛЕКТРОПРИВОДА

5.1. Настройка механизма управления крутящим моментом выполнить при отсутствии давления в системе и проверив отключение потенциометра на индикаторе положения (ослабить установочный винт шестерни на валу потенциометра, чтобы он вышел из зацепления):

- отрегулировать момент закрытия (начиная с небольшого значения крутящего момента, постепенно увеличивать значение крутящего момента до тех пор, пока клапан не будет плотно закрыт;
- после подачи давления в систему проверить герметичность закрытия арматуры (при отсутствии герметичности следует увеличить значение крутящего момента до значения, обеспечивающего полное открытие и герметичность при закрытии затвора арматуры).

5.2. Регулировка механизма управления ходом.

5.2.1 Регулировка хода закрытия:

- закрыть арматуру вручную;
- отсоединить механизм управления ходом (с помощью отвертки надавить на штифт выталкивателя в механизме управления ходом и повернуть его на 90°, чтобы отделить ведущую шестерню от шестерни противодействия);
- предварительно отрегулировать ход закрытия (с помощью отвертки повернуть регулировочный вал закрытия (1) в направлении стрелки до тех пор, пока кулачок закрытия (4) не нажмет на прижимную пластину пружины, чтобы сработал концевой выключатель закрытия (6);
- ослабить штифт выталкивателя, чтобы ведущая шестерня и шестерни с обеих сторон правильно вошли в зацепление (отверткой немного повернуть регулировочный вал влево-вправо);
- открыть затвор на несколько оборотов, а затем закрыть и в зависимости от того, соответствует ли ход закрытия требованиям скорректировать ход закрытия.

5.2.1 Регулировка хода закрытия:

- открыть арматуру вручную (обратить внимание, что в это время механизм управления ходом должен быть включен, иначе регулировка хода закрытия нарушится);
- отсоединить механизм управления ходом (с помощью отвертки надавить на штифт выталкивателя в механизме управления ходом и повернуть его на 90°, чтобы отделить ведущую шестерню от шестерни противодействия);
- предварительно отрегулировать ход открытия (с помощью отвертки повернуть регулировочный вал открытия (2) в направлении стрелки до тех пор, пока кулачок открытия (5) не нажмет на прижимную пластину пружины, чтобы сработал концевой выключатель открытия (7);
- ослабить штифт выталкивателя, чтобы ведущая шестерня и шестерни с обеих сторон правильно вошли в зацепление (отверткой немного повернуть регулировочный вал влево-вправо);
- закрыть затвор на несколько оборотов, а затем открыть и в зависимости от того, соответствует ли ход открытия требованиям скорректировать ход открытия.

6. МЕРЫ БЕЗОПАСНОСТИ

6.1. Обслуживающий персонал допускается к обслуживанию электропривода только после прохождения соответствующего инструктажа по технике безопасности

6.2. При обслуживании электропривода должны соблюдаться следующие правила:

- обслуживание электропривода должно вестись в соответствии с установленными «Правилами технической эксплуатации электроустановок потребителей»;
- место установки электропривода должно иметь достаточную освещенность;
- корпус электропривода должен быть заземлен;
- монтажные работы с электроприводами должны проводиться только исправным инструментом;
- приступая к профилактической работе, необходимо убедиться, что электропривод отключен от электросети.

7. МОНТАЖ

7.1. К монтажу электропривода допускается персонал, изучивший устройство электропривода, правила техники безопасности, требования настоящего руководства.

7.2. Рабочее положение электропривода – любое.

7.3. Перед монтажом электропривода проверить:

- внешний вид электропривода (на отсутствие внешних повреждений);
- наличие и состояние технической документации;
- легкость перемещения подвижных деталей при работе от ручного дублера;
- снять защитную крышку и осмотреть внутренние детали электропривода (колодки, микровыключатели).

- 7.4.** Монтаж электропривода производится непосредственно на запорную арматуру. При монтаже обратить внимание на правильное совмещение посадочного фланца электропривода и ответного посадочного фланца на исполнительном органе. Не допускается посадка «в натяг», люфты, зазоры при сопряжении электропривода и запорного органа. Это приводит к увеличению нагрузки на узлы и детали электропривода, ускоренному износу и быстрому выходу из строя электропривода.
- 7.5.** Обратить внимание на соответствие выходного вала запорной арматуры и посадочного отверстия в выходном валу электропривода. Люфты не допускаются – это приводит к быстрому износу деталей электропривода и запорной арматуры.
- 7.6.** После монтажа проверить:
- 1) работу электропривода в ручном режиме: вращая маховик, убедиться в плавности хода затвора арматуры;
 - 2) работу электропривода от электродвигателя: проверку настройки на открытие, закрытие и четкость срабатывания ограничителя хода выходного вала (выполнить 2-3 цикла открыть- закрыть).

8. УСЛОВИЯ ХРАНЕНИЯ И ТРАНСПОРТИРОВКИ

- 8.1.** Электропривод должен храниться в упаковке предприятия-изготовителя согласно условиям 3 по ГОСТ 15150. Воздух в помещении, в котором хранится ТМЦ, не должен содержать коррозионно-активных веществ.
- 8.2.** Транспортирование клапана должно соответствовать условиям 5 по ГОСТ 15150.

9. УТИЛИЗАЦИЯ

- 9.1.** Утилизация изделия (переплавка, захоронение, перепродажа) производится в порядке, установленном Законами РФ от 04 мая 1999 г. № 96ФЗ «Об охране атмосферного воздуха» (в редакции от 01.01.2015), от 24 июня 1998 г. № 89-ФЗ (в редакции от 01.02.2015г) «Об отходах производства и потребления», от 10 января 2002 №7-ФЗ «Об охране окружающей среды» (в редакции от 01.01.2015), а также другими российскими и региональными нормами, актами, правилами, распоряжениями и пр., принятыми во исполнение указанных законов.

10. ГАРАНТИЙНЫЕ ОБЯЗАТЕЛЬСТВА

- 10.1.** Изготовитель гарантирует соответствие товара настоящему паспорту при соблюдении Потребителем условий эксплуатации, транспортировки и хранения. Гарантийные обязательства распространяются на все дефекты, возникшие по вине завода-изготовителя. Гарантийный срок 12 месяцев с даты продажи.
- 10.2.** Гарантия не распространяется на дефекты, возникшие в случаях:
- нарушения паспортных режимов хранения, монтажа, испытания, эксплуатации и обслуживания изделия;
 - наличия следов воздействия веществ, агрессивных к материалам изделия;
 - наличия повреждений, вызванных пожаром, стихией, форс-мажорными обстоятельствами;
 - повреждений, вызванных неправильными действиями потребителя;
 - наличия механических повреждений или следов вмешательства в конструкцию изделия.



ГАРАНТИЙНЫЙ ТАЛОН

КОЛИЧЕСТВО ШТ

ДАТА ИЗГОТОВЛЕНИЯ

ДАТА ПРОДАЖИ

ПОДПИСЬ

Гарантийный срок –
12 месяцев с даты продажи

ШТАМП ТОРГУЮЩЕЙ
(ПОСТАВЛЯЮЩЕЙ) ОРГАНИЗАЦИИ

Изготовитель: Chengde RuiMal Trading Co., Ltd.
Адрес: 1-1# Building, Zhongxing Road, Shuangqiao District, Chengde City, China