

Ref. : VPI 4449-NX4 pas

Rev. :B

Page : 1/1

ТЕХНИЧЕСКИЙ ПАСПОРТ

**ДИСКОВЫЙ ПОВОРОТНЫЙ
ЗАТВОР TECOFI
МЕЖФЛАНЦЕВЫЙ Ру16
С ЭЛЕКТРОПРИВОДОМ**

VPI 4449-NX4



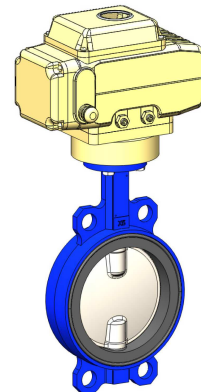
ПРИМЕНЕНИЕ

Системы холодного и горячего водоснабжения, водоотведения, пожаротушения; вентиляция, кондиционирование.

Нельзя применять на пар

КОД ЗАТВОРА

VPI 4449-NX4	Тип электропривода
VPI 4449-N04	400V 3 PH
VPI 4449-N24	230V 1 PH



ОБЩИЕ ТЕХНИЧЕСКИЕ ХАРАКТЕРИСТИКИ

Разработан по норме BS EN 593.

Модель с гладкими проушинами.

Двухсторонняя герметичность по классу "А" по ГОСТ 9544-2015.

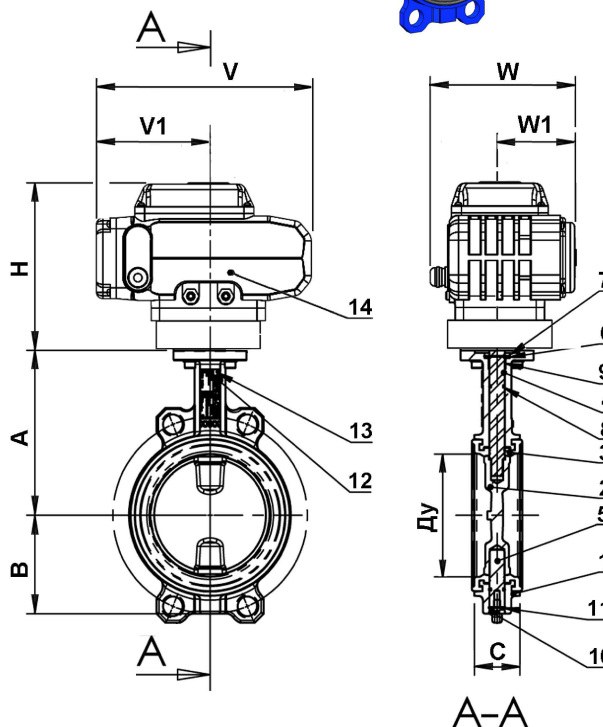
Шток из двух частей улучшает пропускную способность.

Диск отполирован, уменьшен по толщине и механически обработан по краю, что обеспечивает постоянство крутящего момента. Прочно посаженный шток.

Заменяемое седловое уплотнение. Верхний фланец по норме ISO 5211.

ИСПОЛНЕНИЕ

14	1	Электропривод	
13	1	Заклепка	Алюминий
12	1	Шильда	Нерж. сталь 304
11	2	Стопорное кольцо	Сталь 65Mn
10	1	Пробка	Пластмасса
9	1	Вкладыш	Нерж. сталь 201 + F4
8	2	Кольцевая прокладка	Нитрил
7	1	Пыльник	Нитрил
6	1	Стопорное кольцо	Нерж. сталь 201
5	1	Нижний шток	Нерж. сталь 420
4	1	Верхний шток	Нерж. сталь 420
3	1	Манжета	Жаростойкий ЭПДМ
2	1	Диск	Нерж. сталь CF8M
1	1	Корпус	Ковкий чугун EN-GJS-500-7
Поз.	Кол-во	Описание	Материал



РАЗМЕРЫ

Ду	мм	дюйм	A	B	C	Вес затвора с электроприводом (кг)	
						VPI4449-N04	VPI4449-N24
40*	100	1 1/2	135	52	32,5	3,70	3,70
50	125	2"	140	60	42,5	4,30	4,30
65	150	2 1/2	150	70	45,5	4,70	4,70
80	175	3"	156	91,6	45,5	5,10	5,10
100	200	4"	169	90	51,5	7,38	7,38
125	250	5"	190	105	55,5	9,70	9,70
150	300	6"	200	120	55,5	14,20	14,20
200	400	8"	224	158	59,5	20,00	20,00
250	500	10"	265	197	67,5	26,30	26,30
300	600	12"	303	230	77,5	34,30	34,30

РАЗМЕРЫ ЭЛЕКТРОПРИВОДА

Ду	Код затвора	Код электропривода	H	V	V1	W	W1	
Ду40-80	VPI4449-N04	TEA05N04	400V 3PH 50Hz	125	160	77	137	74
	VPI4449-N24	TEA05N24	230V 1PH 50Hz	125	160	77	137	74
Ду100-125	VPI4449-N04	TEA10N04	400V 3PH 50Hz	160	208	110	145	74
	VPI4449-N24	TEA10N24	230V 1PH 50Hz	160	208	110	145	74
Ду150	VPI4449-N04	TEA20N04	400V 3PH 50Hz	196	258	137	170	75
	VPI4449-N24	TEA20N24	230V 1PH 50Hz	196	258	137	170	75
Ду200	VPI4449-N04	TEA40N04	400V 3PH 50Hz	196	258	137	170	75
	VPI4449-N24	TEA40N24	230V 1PH 50Hz	196	258	137	170	75
Ду250-300	VPI4449-N04	TEA60N04	400V 3PH 50Hz	196	258	137	170	75
	VPI4449-N24	TEA60N24	230V 1PH 50Hz	196	258	137	170	75

Максимальное дифференциальное давление : 16 бар

РАБОЧИЕ УСЛОВИЯ

Максимальное рабочее давление: 16 бар.

Максимальная рабочая температура: - 15 °C / +130°C.

Кратковременная максимальная температура: -30°C / +150°C.

Уплотнение под заказ	Максимальная температура	Кратковременная температура
ЭПДМ	+ 4°C / + 110°C	- 20°C / +130°C
Белый ЭПДМ	+ 4°C / + 110°C	- 20°C / +130°C
CSM (Hyalon®)	+ 4°C / +80°C	- 20°C / +110°C
FPM (Viton®)**	- 10°C / +150°C	- 20°C / +150°C
Силикон**	- 20°C / +150°C	- 40°C / +150°C
Нитрил (NBR)	- 10°C / +80°C	- 20°C / +90°C

НОРМЫ И СТАНДАРТЫ

Производство в соответствии с Европейской Директивой 2014/68/UE "Оборудование для работы под давлением":

модуль H. Строительная длина соответствует нормам NF EN 558-1 серия 20, ISO 5272 серия 20, DIN 3202.

Межфланцевый монтаж Ру10/16 согласно нормам EN1092, BS450, AISI B16.1-5, ГОСТ 33259-2015.

Подходит для монтажа по нормам ASME B16.5 класс 150 и JIS 10K. Испытания проведены по нормам EN 12266-1, DIN 3230, BS 6755, ISO 5208 и ГОСТ 9544-2015:

Корпус: 24 бар.

Седло: 17,6 бар.

TECOFI France - 83, Rue Marcel Mérieux 69960 Corbas - France
Tél. +33 (0)4 72 79 05 79 - Fax +33 (0)4 78 90 19 19 / +33 (0)4 72 79 05 79
Adresses e-mail: sales@tecofi.fr; tecofi@tecofi.fr / site web: www.tecofi.fr

Фотографии и технические рисунки не являются договорными. Спецификация продукции может быть изменена без предварительного уведомления.